

NOTICE DE MONTAGE

ECHELLE À CRINOLINE

ALUMINIUM

centaure[®]

**NOUVELLE
GÉNÉRATION**



**CONFORME AUX NORMES
NF E 85-016 ET NF EN ISO 14122-4**



979 AVENUE DE LA GARE – 27610 ROMILLY S/ ANDELLE
TEL. 02 32 68 38 38 - FAX. 02 32 49 91 85
www.centaure.fr





DEMANDE DE DEVIS

ÉCHELLE À CRINOLINES

Société :

Adresse :

Code Postal :

Ville :

Tel :

Fax :


Contact :

Référence affaire :

Formulaire à nous faxer au **02 32 49 91 85** ou à nous envoyer par mail à **welcome@centaure.fr**

Norme : NFE 85 016 (accès aux installations industrielles, bâtiments ...) NF EN ISO 14 122-4 (accès aux machines)

Matière : acier galvanisé aluminium brut inox 304*** inox 316***

Hauteur à franchir : H mm NFE 85 016 : Si HAF > 8m, changement de volée au moins tous les 6m
NF EN ISO 14 122-4 : Si HAF > 10m , changement de volée au moins tous les 8m 

Pattes de fixations : standard(200mm) réglables (190 à 371 mm) Courtes
 Consoles courtes (366 à 506mm) Consoles longues (496 à 636mm)

Sortie : de face avec crino passage acrotère : H mm L mm
 Sortie haute latérale sortie latérale avec palier* : mm sortie sous trappe

Condamnation d'accès :

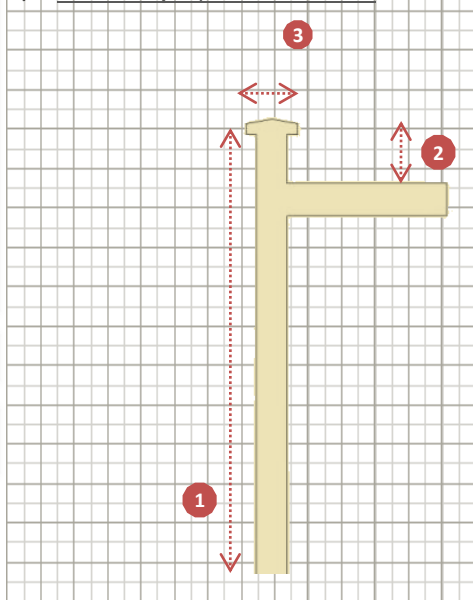
- croix de fermeture
- trappe de condamnation
- porte de condamnation (COUTIER)*
- échelle coulissante (sur 2000mm)
- échelle amovible à crochets : mm
- habillage crinoline en tôle perforée **: mm

Option : Laquage RAL standard*

Quantité :

Délais : *1 à 2 sem. ** 3 à 4 sem. *** nous consulter

 Votre croquis / commentaires :



SOMMAIRE

MONTAGE FACILE

MONTER PAS À PAS VOTRE ÉCHELLE À CRINOLINES

Sorties hautes
& latérales
P.6 à 16

1

2

Echelles et fixations
P.17 à 21

Crinolines
P.22 à 23

3

4

Changement de volée
& paliers
P.24 à 27

Condamnations d'accès
P.28 à 31

5



PRÉCAUTIONS DE MONTAGE, D'UTILISATION & GARANTIES

CONSIGNE D'UTILISATION

GÉNÉRALITÉS

- › Les échelles fixes métalliques munies ou non d'une crinoline sont à destination d'un personnel professionnel, tel que le personnel de maintenance d'exécution, et d'exploitation. Ce sont des accès sécurisés concernant des lieux de travail tels que bâtiments industriels, installations industrielles, locaux et terrasses techniques, etc...
- › Les échelles fixes à crinolines sont des échelles d'accès, leur utilisation doit être donc **réservée à ce seul usage**.

UTILISATION DE L'ÉCHELLE

- › Ne pas dépasser la charge maximale autorisée CMU= 150 kg
- › Monter ou descendre l'échelle en lui faisant face.
- › Tenir fermement l'échelle en grimpant et descendant.
- › Ne pas utiliser l'échelle lors de conditions météorologiques défavorables
- › Porter des chaussures appropriées pour monter à l'échelle.
- › Ne pas rester trop longtemps sur l'échelle sans observer d'interruptions régulières (la fatigue représente un risque).

SAV - GARANTIE

- › Toute réparation doit être effectuée exclusivement par la société CENTAURE après expertise et avis de nos services qualité et industriel.
- › Les pièces de rechange doivent être d'origine.
- › Nos échelles et accessoires sont garantis contre tous vices de fabrication, la garantie est limitée à la réparation ou au remplacement de tout article reconnu défectueux.
- › Sont exclus les produits ayant fait l'objet d'une modification sans notre accord, les dégâts occasionnés par un usage abusif ou anormal, et les produits détériorés lors du transport ou de la manutention.

PRÉCAUTIONS DE MONTAGE, D'UTILISATION & GARANTIES

CONSIGNE DE MONTAGE & D'INSTALLATION

- La responsabilité de CENTAURE couvre la fourniture seule du matériel. Il revient au client et/ou poseur de s'assurer de la capacité du support à absorber les contraintes liées à la fixation de l'échelle.
Tout autre support hors standard (ex. Brique pleine, parpaing plein, béton C20/25 non fissuré) devra faire l'objet d'une étude de faisabilité, d'une note de calcul par le client.
- Il est rappelé que, avant toute mise en service, une réception couvrant le produit et l'installation doit être réalisée, de préférence par un organisme officiel.
- **Le montage de l'échelle à crinoline doit se faire par le haut**

ENVIRONNEMENT DE L'ÉCHELLE

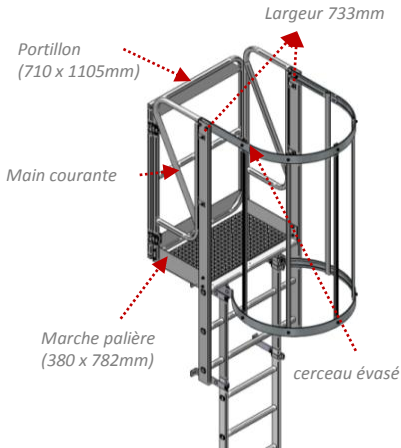
- S'assurer de l'absence d'obstacle dans l'environnement proche de l'échelle à crinoline, notamment sur la partie basse (en dessous de la crinoline) où il ne doit pas y avoir d'éléments susceptibles d'encombrer l'accès à la zone située devant l'échelle.
- Derrière l'échelle, entre le support et l'échelle un espace libre de 200 mm ou ponctuellement 150 mm en cas d'obstacle non continu derrière un seul barreau, doit être respecté. (ex. passage de câbles).

GLOSSAIRE

- **Hauteur à franchir (H.A.F.):** Hauteur du niveau de départ (généralement le sol) au niveau d'arrivée (incluant l'acrotère au besoin).
- **Acrotère:** Muret situé en bordure de toitures terrasses (toits plats) pour permettre le relevé d'étanchéité.
- **Crinoline:** Arceau d'acier qui entoure une échelle verticale, pour éviter la chute de ses utilisateurs. Elle se compose de cerceaux (arceaux) à l'horizontal et de filants à la verticale.

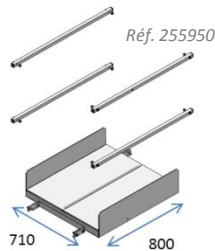
Sortie de face avec crinoline

Sortie frontale pour accéder à l'air d'arrivée (marche 180 ou 380mm)



Sortie passage acrotère

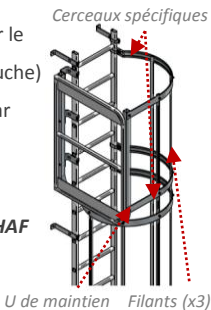
Sortie frontale avec franchissement d'acrotère et redescende sur l'air d'arrivée (à partir de 300mm)



Prévoir : sortie haute évasée (sans marche) + Plan de sortie frontale + 1 échelle à fixer pour la retombée d'acrotère + pattes réglables en conséquence

Sortie haute latérale

Pour une sortie sur le côté (droite ou gauche) de la protection par crinolines
Prévoir + **1300mm d'échelle à fixer /HAF**



Sortie crosse escamotable

Sécurisez vos sorties sous trappe ou lanterneau d'accès (Unité ou paire)

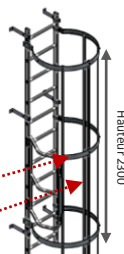
Crosse rétractable (Ht 1500mm environ)



Sortie latérale intermédiaire

Pour une sortie sur le côté (droite ou gauche) de la protection par crinolines en milieu de volée

½ cerceau
Filants (x4)



Focus norme

En sortie de face si HAF > à 3000mm, la **crinoline doit dépasser de 1100mm min du niveau d'arrivée**

En sortie haute évasée, la **marche palière et le portillon sont obligatoires** même si HAF < à 3000mm

En **sortie passage d'acrotère** portillon déconseillé si retombée > à 500mm

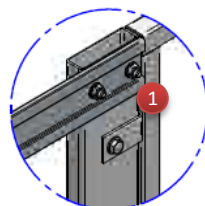
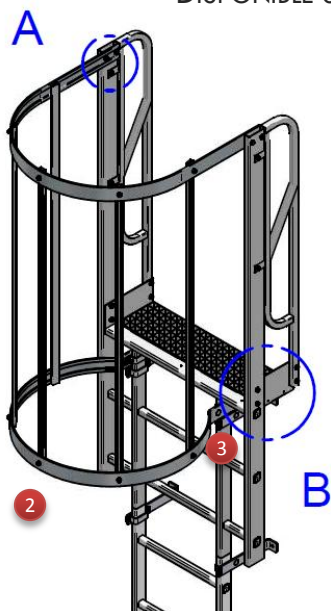
En **sortie latérale**, la crinoline doit dépasser de **1100mm min du niveau d'arrivée - Portillon obligatoire**

Les dimensions d'un palier de sortie doivent être au minimum de **800 x 800mm**. (Dimensions min 500x500mm tolérées lorsque l'environnement le contraint)

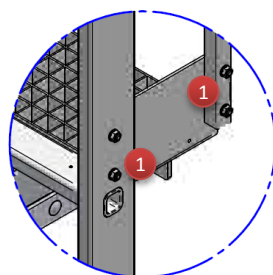
En extérieure le **plattelage** doit être **ajouré** pour favoriser l'évacuation de substances (neige, pluie...)

SORTIE DE FACE AVEC CRINO MARCHE 180MM

DISPONIBLE SANS MARCHE ET/OU SANS CRINOLINE.



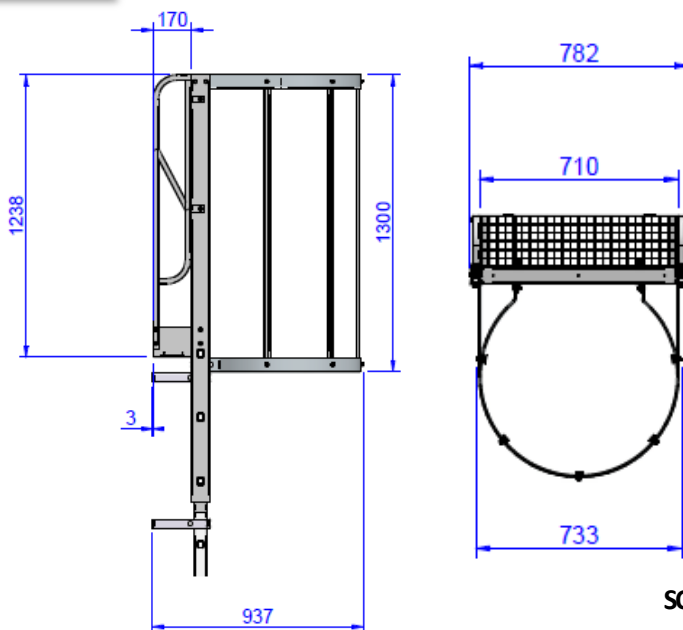
DETAIL A



DETAIL B

DIMENSIONS

➤ ECHELLE 700MM
INTÉGRÉE DANS LA
SORTIE (3 ÉCHELONS)



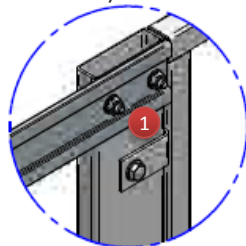
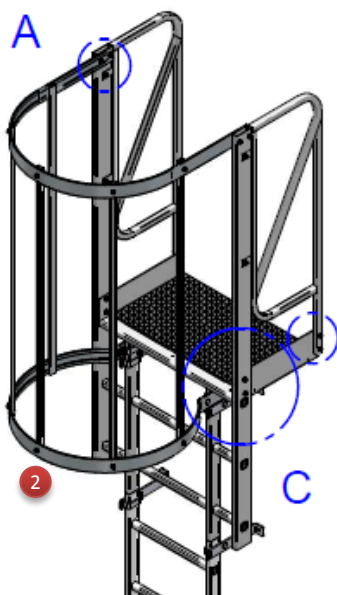
Visserie

Rep	Qté	Désignation
	16	Vis TH M8X40
1	16	Ecrous à embase M8
	32	Rondelles \varnothing 8
2	10	Vis marteau M8
	10	Ecrous à embase M8
3	2	Vis TRCC M8X25
	2	Ecrous à embase M8

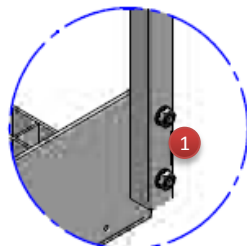
SORTIE DE FACE AVEC CRINO

MARCHE 380MM

DISPONIBLE SANS MARCHE ET/OU SANS CRINOLINE.

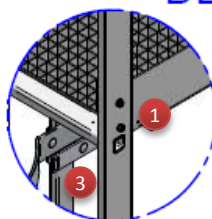


DETAIL A



DETAIL B

B



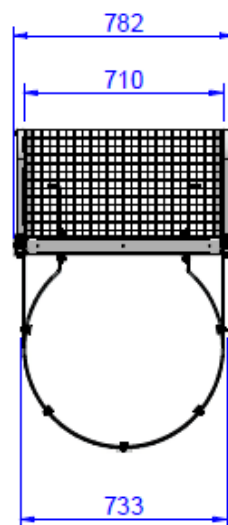
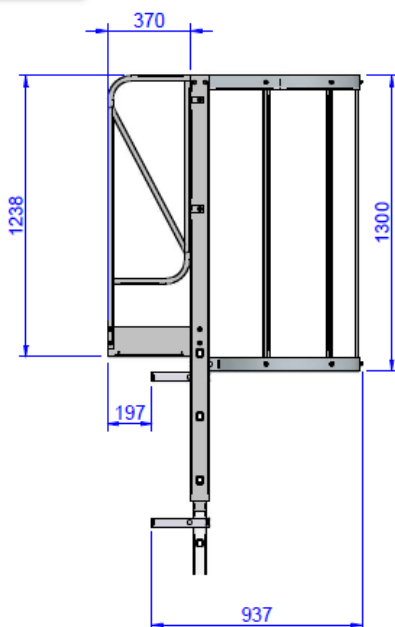
DETAIL C

DIMENSIONS

- ECHELLE 700MM
INTÉGRÉE DANS LA
SORTIE (3 ÉCHELONS)

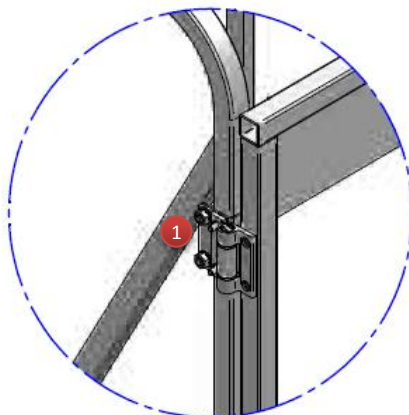
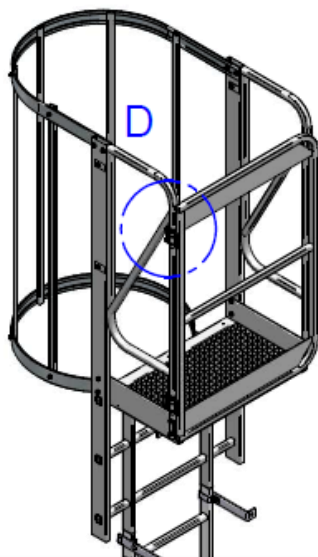
Visserie

Rep	Qté	Désignation
	16	Vis TH M8X40
1	16	Ecrous à embase M8
	32	Rondelles \varnothing 8
2	10	Vis marteau M8
	10	Ecrous à embase M8
3	2	Vis TRCC M8X25
	2	Ecrous à embase M8



PORTILLON DE SORTIE DE FACE

PORTILLON ADAPTABLE SUR SORTIE DE FACE AVEC ET SANS CRINOLINE

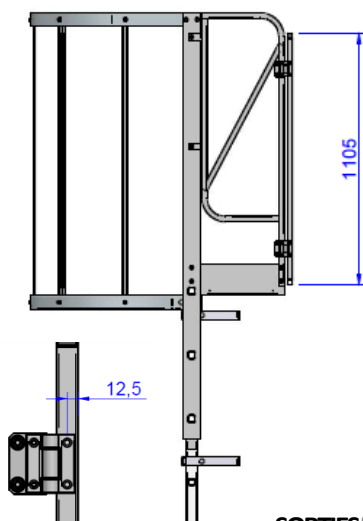
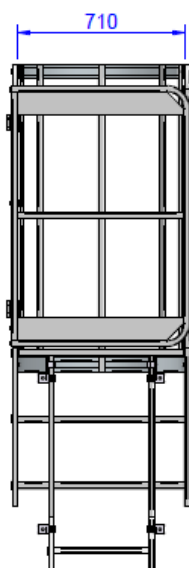
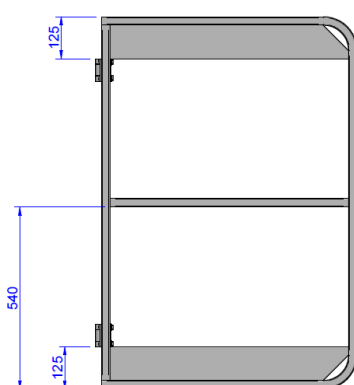


DETAIL D

Visserie

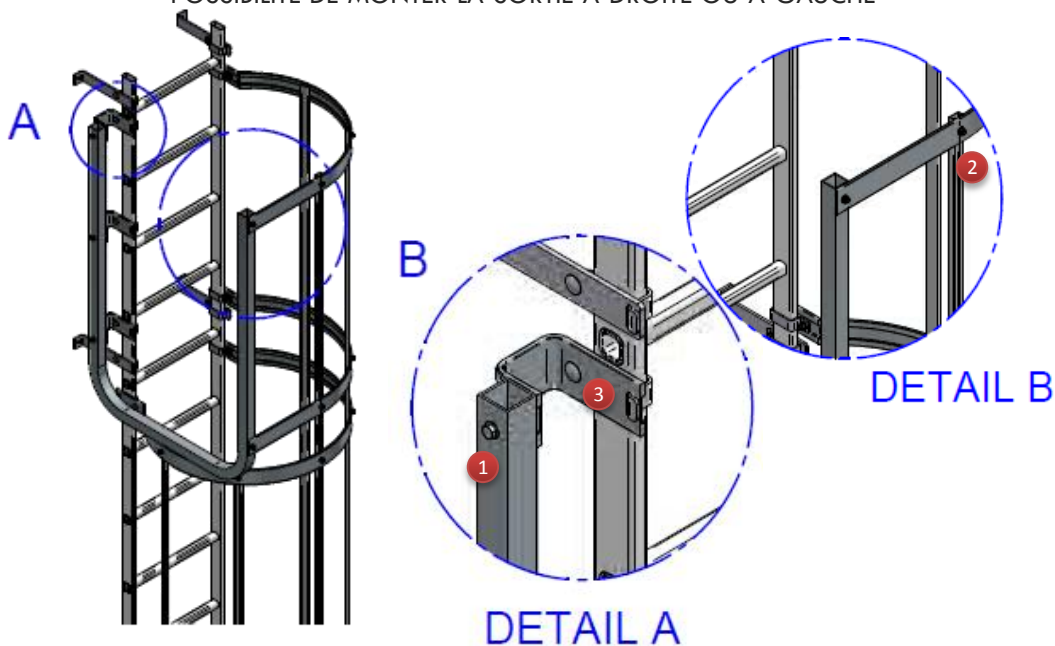
Rep	Qté	Désignation
	2	Vis TH M8X40
1	2	Ecrous à embase M8
	4	Rondelles \varnothing 8

DIMENSIONS

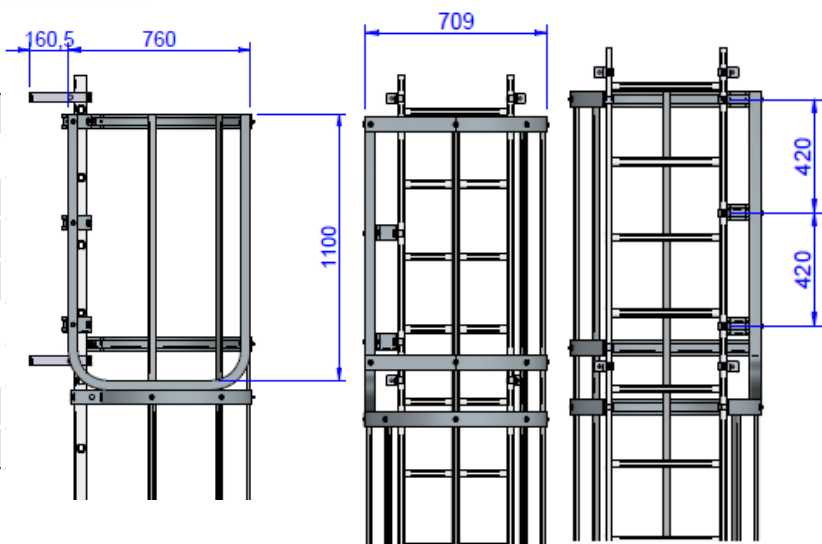


SORTIE HAUTE LATÉRALE

POSSIBILITÉ DE MONTER LA SORTIE À DROITE OU À GAUCHE



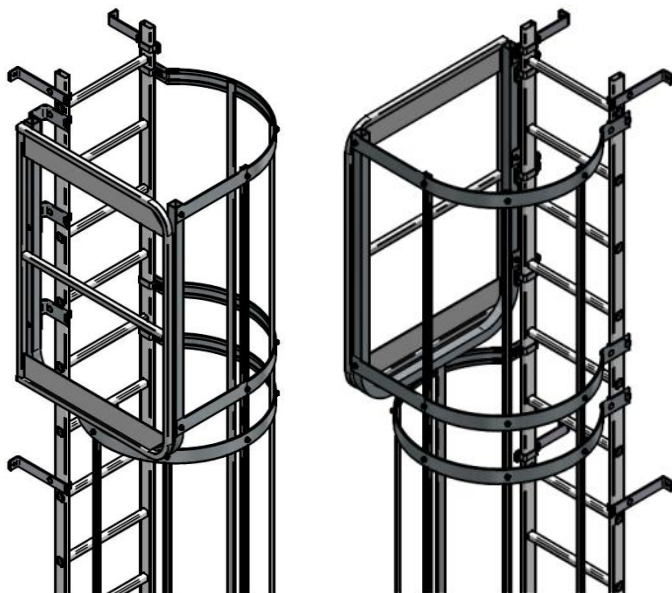
DIMENSIONS



Visserie

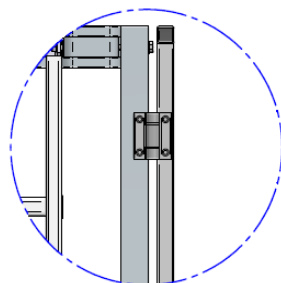
Rep	Qté	Désignation
	5	Vis TH M8X40
1	5	Ecrous à embase M8
	10	Rondelles \varnothing 8
	5	Vis TH M8X40
2	5	Ecrous à embase M8
	6	Vis marteaux M8
3	6	Ecrous à embase M8

PORTILLON DE SORTIE LATÉRALE



Visserie

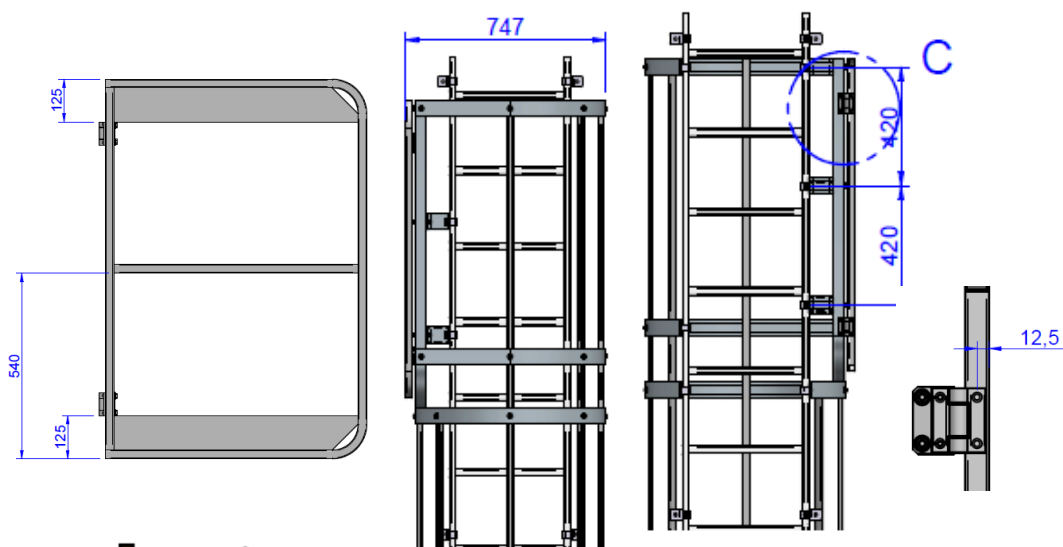
Rep	Qté	Désignation
1	4	Vis auto perceuse TH 4,8X20



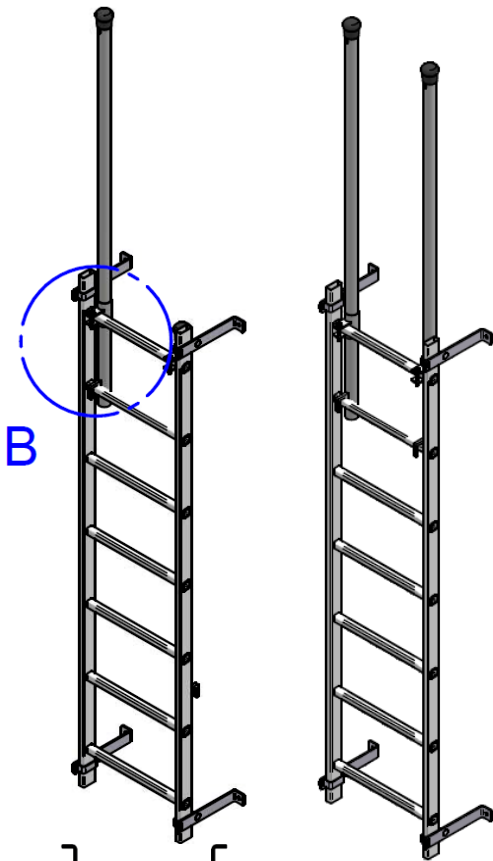
DETAIL C

- FIXATION DES CHARNIÈRES PAR VIS AUTOTARAUEUSES SUR TUBE 40X40

DIMENSIONS



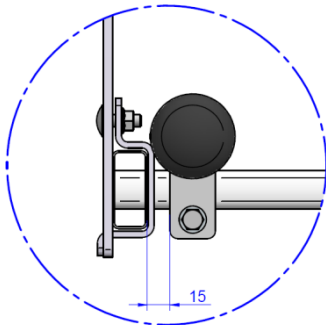
SORTIE CROSSE ESCAMOTABLE



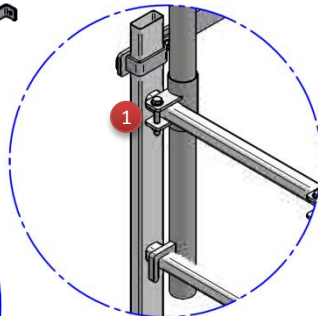
B



A

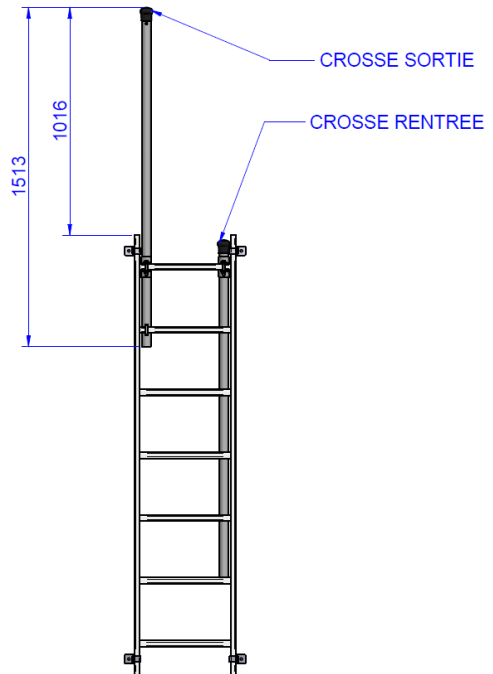


DETAIL A



DETAIL B

DIMENSIONS



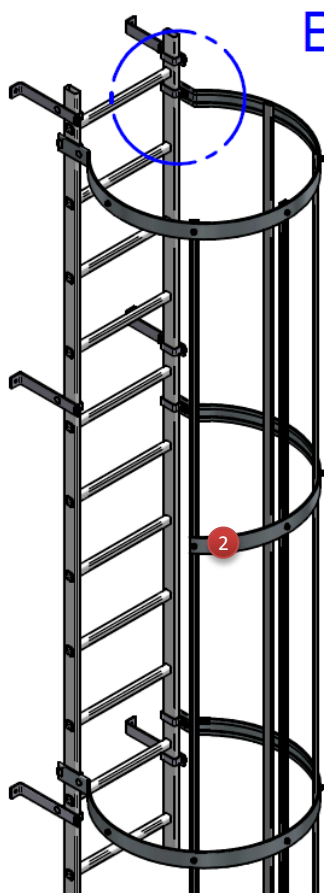
CROSSE SORTIE

CROSSE RENTREE

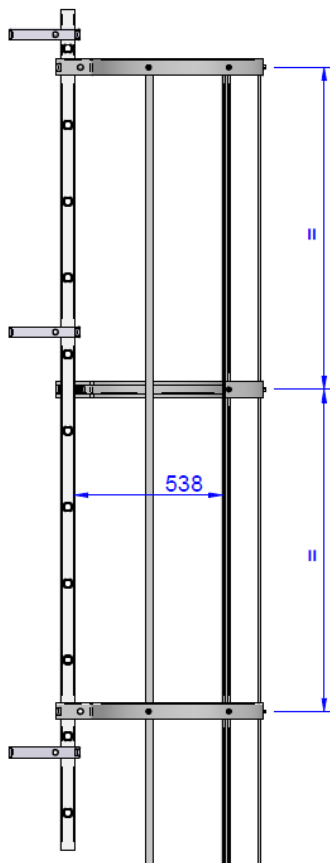
Visserie		
Rep	Qté	Désignation
	2	Vis TH M8X60
1	2	Ecrous à embase M8
	4	Rondelles \varnothing 8

SORTIE LATÉRALE INTERMÉDIAIRE

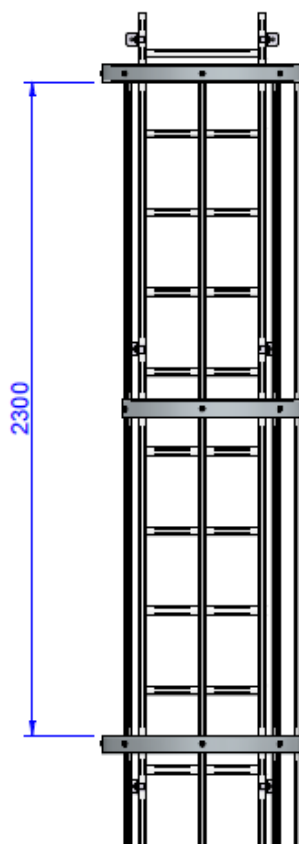
POSSIBILITÉ DE MONTER LA SORTIE À DROITE OU À GAUCHE



B

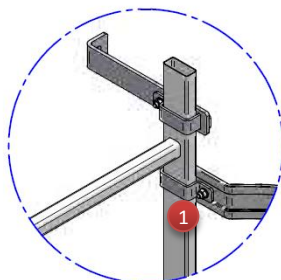


DIMENSIONS



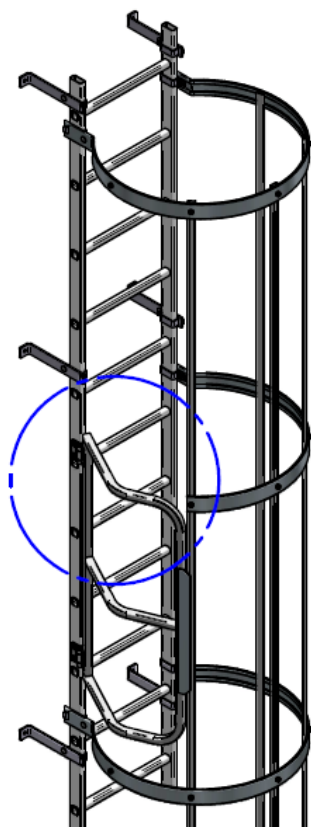
Visserie

Rep	Qté	Désignation
1	5	Vis TRCC M8X25
5	5	Ecrous à embase M8
14	14	Vis marteaux M8
2	14	Ecrous à embase M8

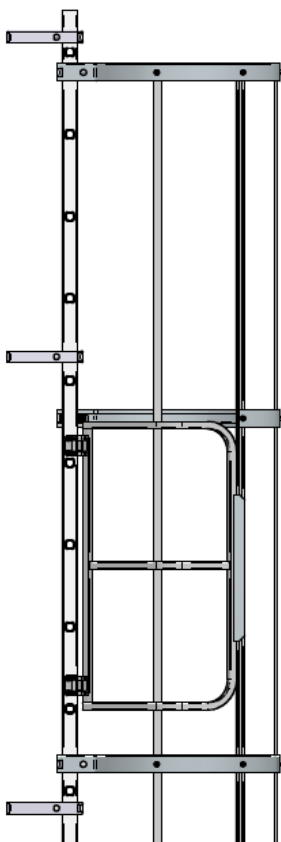


DETAIL B

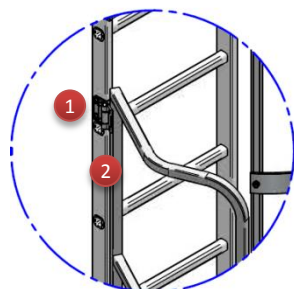
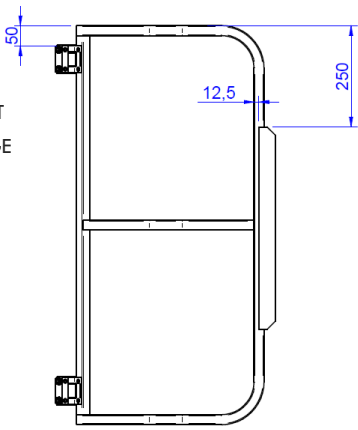
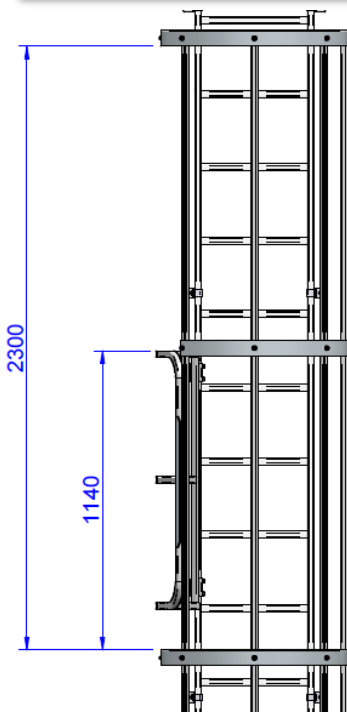
PORTILLON DE SORTIE LATÉRALE INTERMÉDIAIRE



A



DIMENSIONS

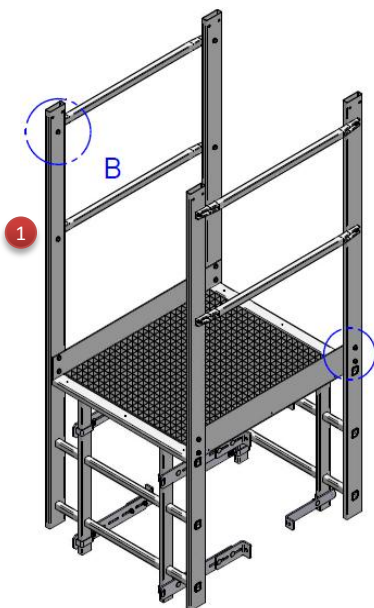


DETAIL A

➤ CONTREPERCER LE MONTANT D'ÉCHELLE POUR ASSEMBLAGE

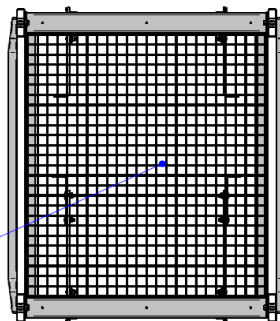
Visserie		
Rep	Qté	Désignation
	4	Vis TH M8X40
1	4	Ecrous à embase M8
	8	Rondelles \varnothing 8
2		Montant échelle à contrepercer

SORTIE POUR PASSAGE ACROTÈRE



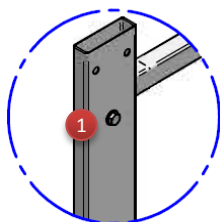
Visserie		
Rep	Qté	Désignation
	16	Vis TH M8X40
1	16	Ecrous à embase M8
	32	Rondelles Ø 8

9023-061
PRESSE DROIT MAILLE30X30
SECTION 30X3

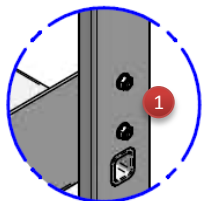


- MONTAGE DES LISSES ET SOUS LISSES À L'EXTÉRIEUR UNIQUEMENT
- ECHELLE 700MM INTÉGRÉE DANS LA SORTIE (3 ÉCHELONS)

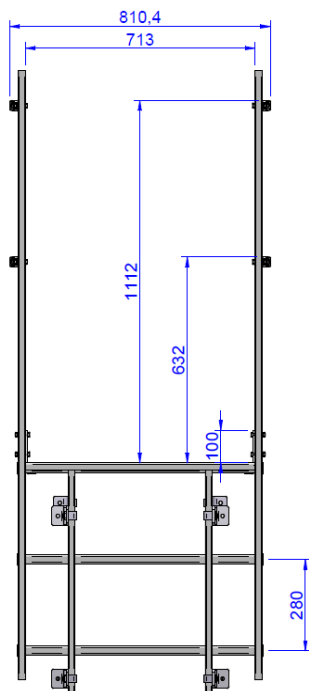
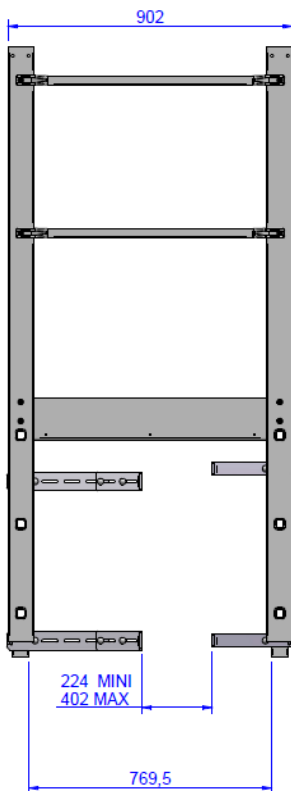
DIMENSIONS



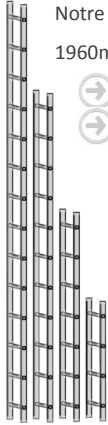
DETAIL B



DETAIL A



ÉCHELLES À FIXER



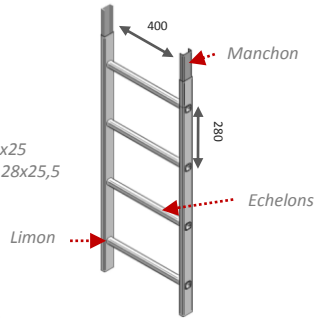
Notre gamme d'échelle aluminium compte **4 longueurs standards** : 1120mm,

1960mm, 3080mm et 3920mm manchonnables entre elles pour s'adapter à la HAF

- Echelles livrées avec une sur longueur à recouper
- Prévoir 1 paire de manchon pour chaque jonction d'échelle

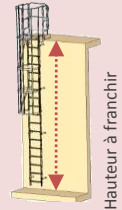
Sections

- Limon : 51x25
- Echelons : 28x25,5



Focus norme

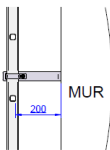
*HAF (Hauteur à franchir) = du niveau de départ au niveau d'arrivée



FIXATIONS

Patte à visser (ou à sceller)

Patte de fixation standard

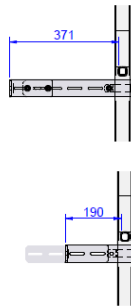


Patte à visser

Patte à sceller

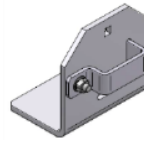
Patte réglable

Patte de fixation permettant un dégagement réglable en cas d'obstacles ou sur surface non régulière



Patte courte

Patte courte à visser pour fixation au sol ou sur paroi verticale



La distance minimum **entre l'échelle et la surface** sur laquelle elle vient se fixer est de **200mm** (150 mm toléré en cas d'encombrement ponctuel)

Consoles de fixation

Patte de fixation renforcées permettant un dégagement réglable en cas d'obstacles ou sur surface non régulière

Console courte > dégagement de 366 à 506mm



Console longue > dégagement de 496 à 636mm

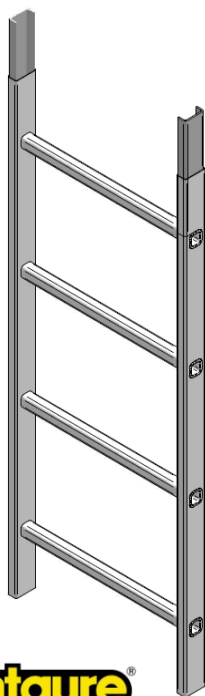
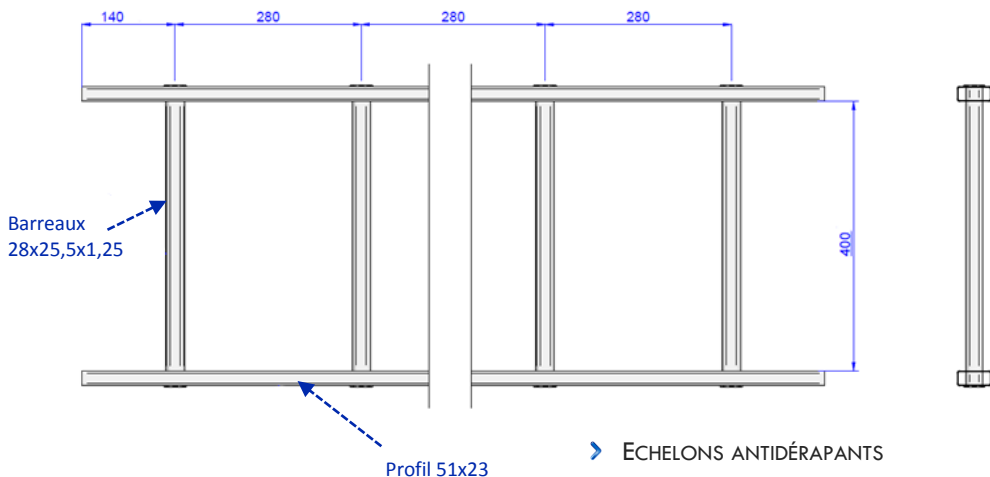


- Pattes de fixation en acier galvanisée à chaud à positionner librement sur les montants de l'échelle via un système de cavalier (vendues à la paire)

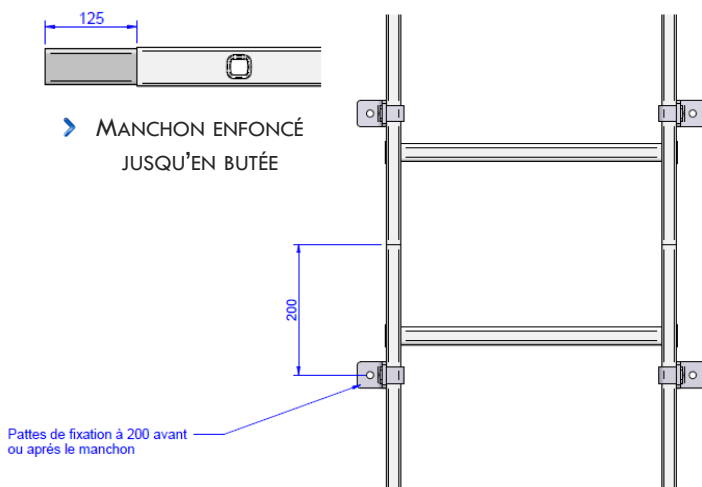
Astuce: pour les échelles de 1120mm et 1960mm prévoir 2 paires de pattes par échelle et 3 paires pour les échelles de 3080mm et 3920mm

ECHELLE & MANCHONNAGE

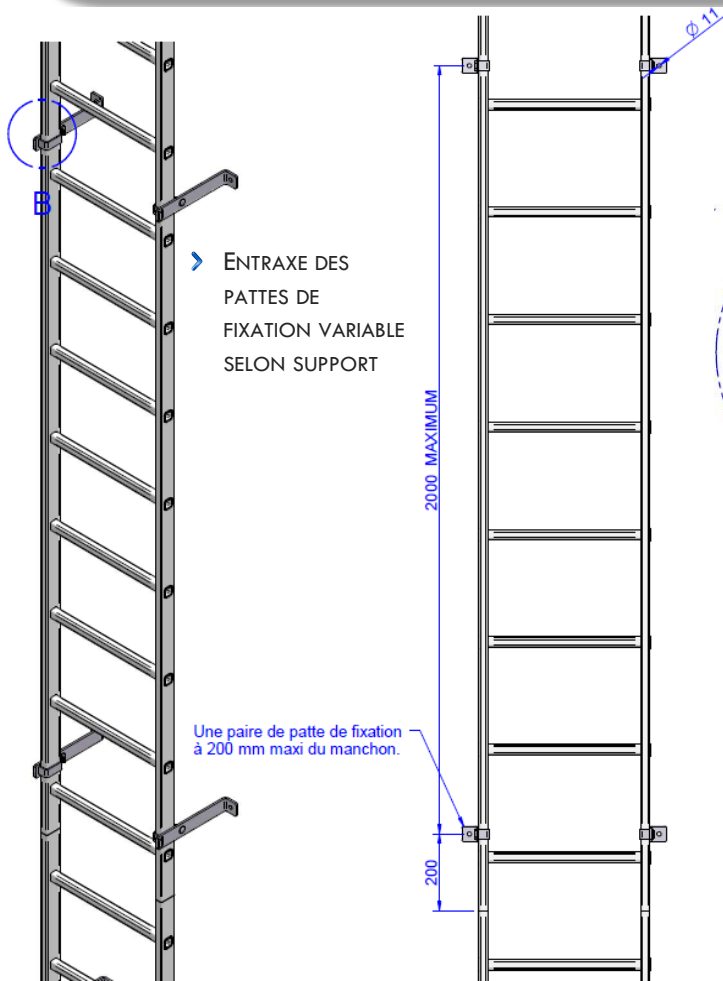
ECHELLE A FIXER



MANCHONNAGE

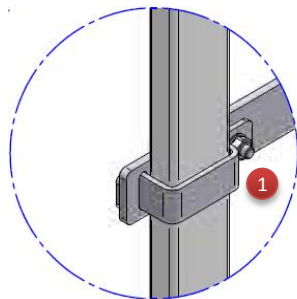


PATTE DE FIXATION STANDARD

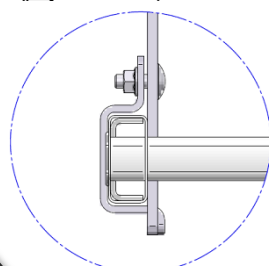
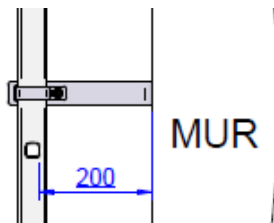


Visserie (paire)

Rep	Qté	Désignation
1	2	Vis TRCC M8X25
	2	Ecrous à embase M8

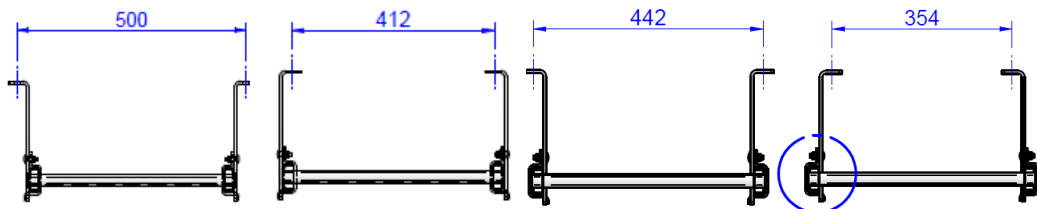


DETAIL B

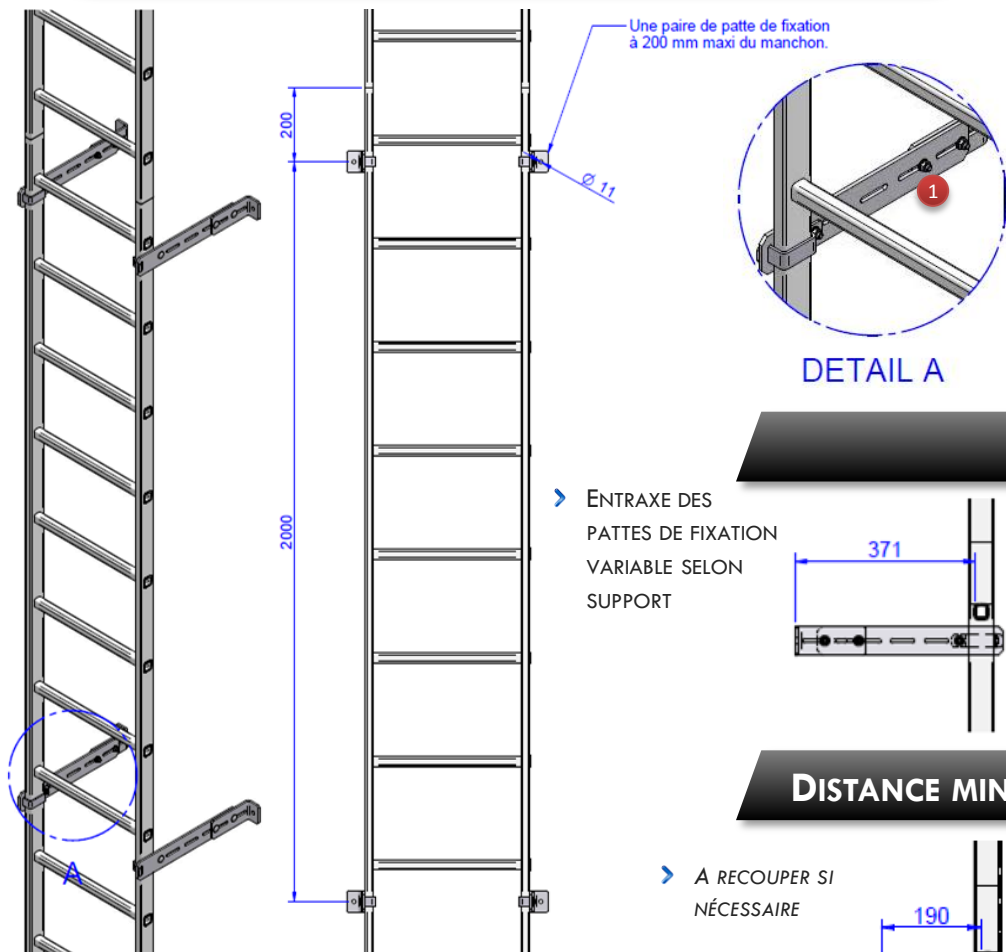


DETAIL A

ENTRAXE DES PATTES SUIVANT MONTAGE

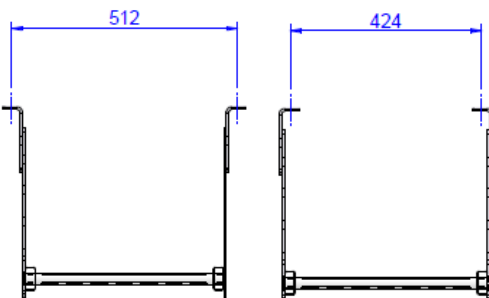


PATTE DE FIXATION RÉGLABLE

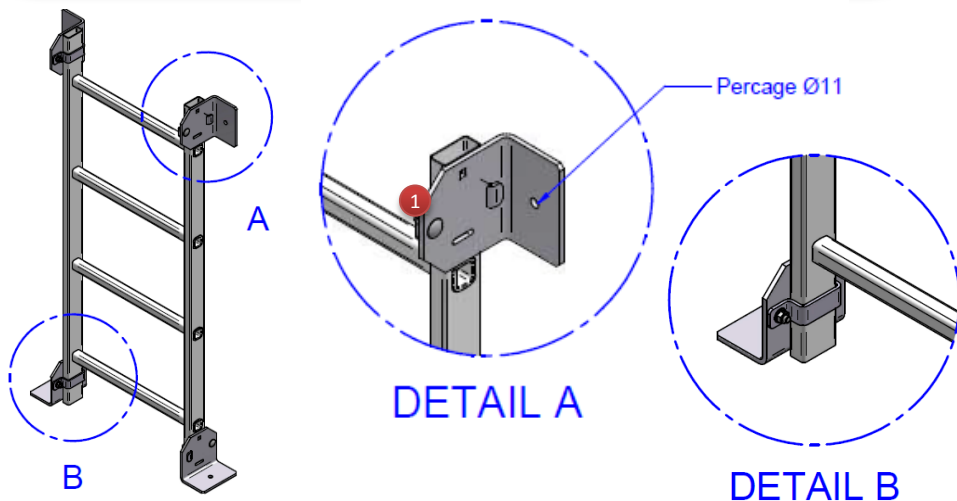


ENTRAXE DES PATTES SUIVANT MONTAGE

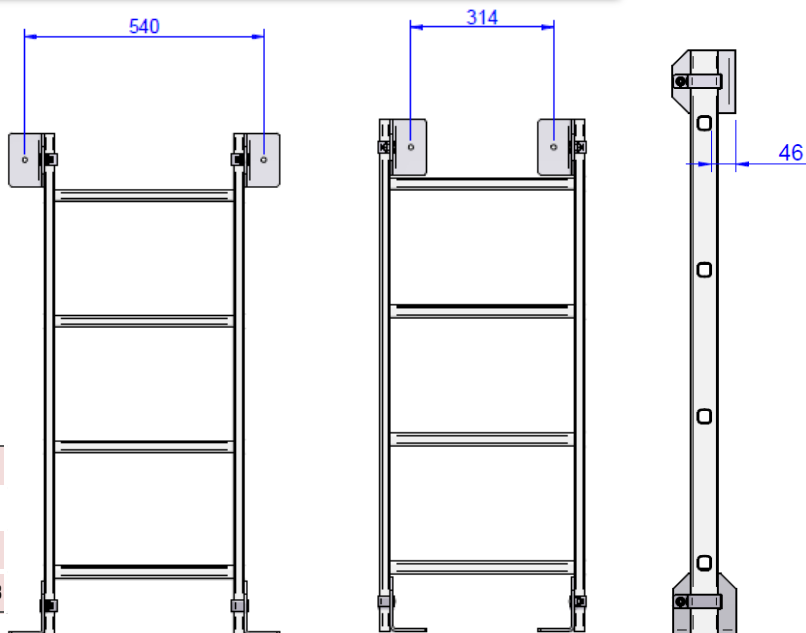
Visserie (paire)		
Rep	Qté	Désignation
1	6	Vis TRCC M8X25
	6	Ecrous à embase M8



PATTE DE FIXATION COURTE



ENTRAXE DES PATTES SUIVANT MONTAGE

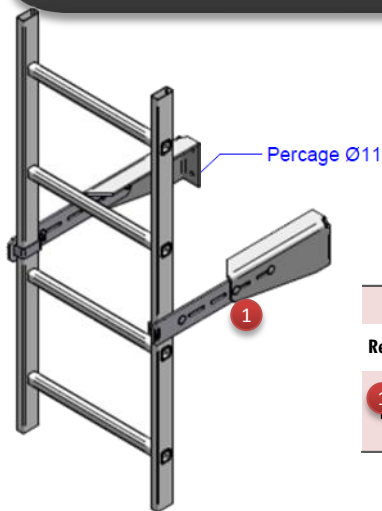


Visserie (paire)

Rep Qté Désignation

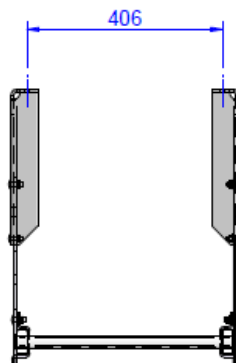
1	2	Vis TRCC M8X25
	2	Ecrus à embase M8

CONSOLES DE FIXATION COURTE & LONGUE



Visserie (paire)		
Rep	Qté	Désignation
1	6	Vis TRCC M8X25
	6	Ecrous à embase M8

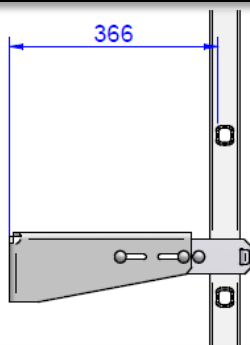
ENTRAXE DES PATTES



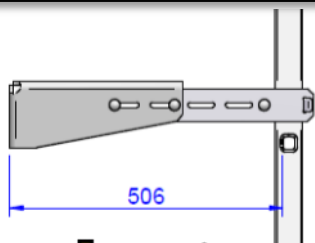
CONSOLE DE FIXATION COURTE

CONSOLE DE FIXATION LONGUE

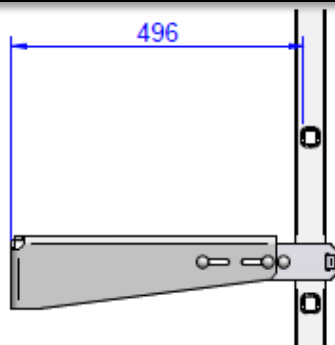
DISTANCE MINI



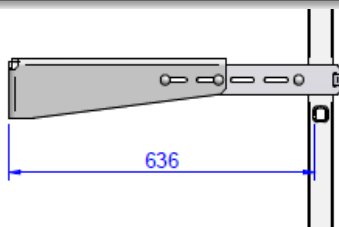
DISTANCE MAXI



DISTANCE MINI

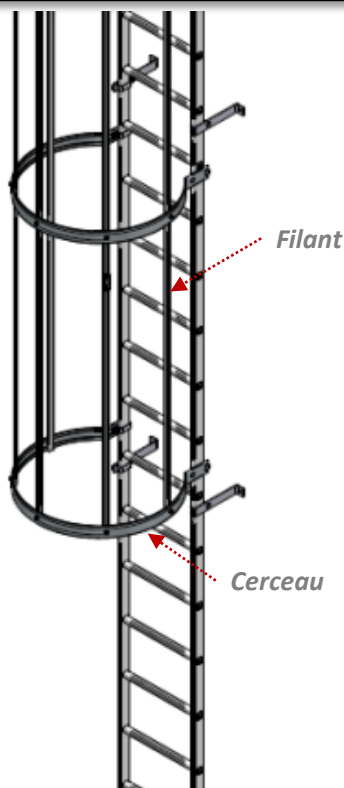


DISTANCE MAXI

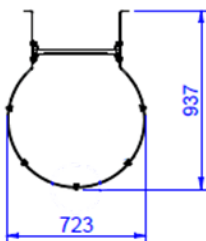
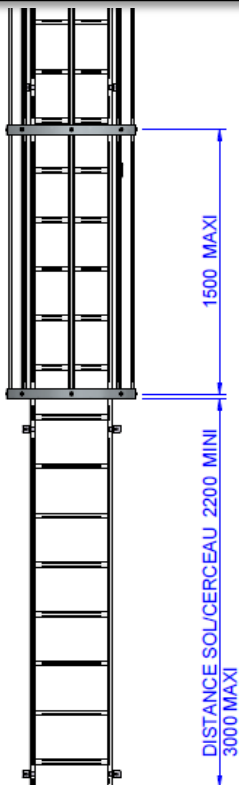


3 LES CRINOLINES

LA PROTECTION PAR CRINOLINES



Crinoline vendu au ml
(filants, cerceaux et fixation compris)



> Composition

- Cerceaux tous les 1,5m selon HAF
- 5 filants boulonnés
- Fixation sur échelle par cavaliers



Focus norme

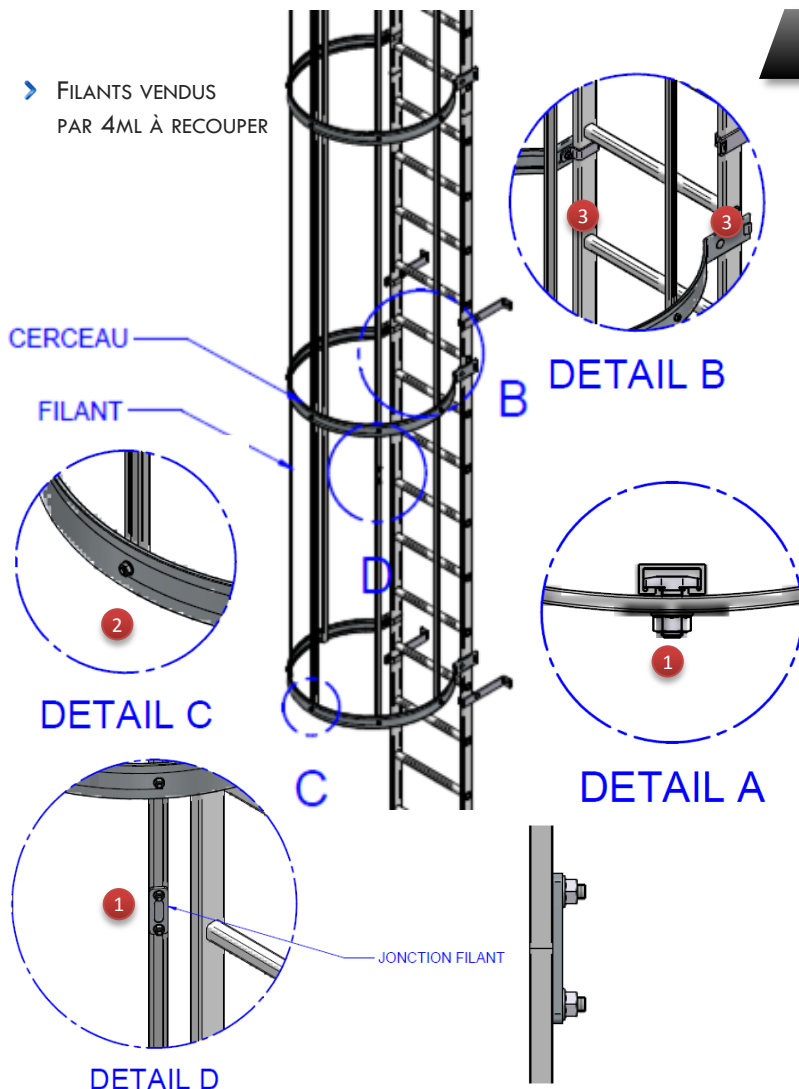
A partir d'une HAF de 3000mm la protection par crinolines est obligatoire

La protection par crinolines débute entre 2200 et 3000mm du sol

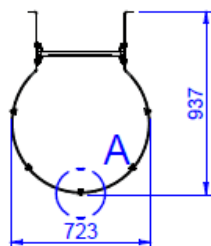
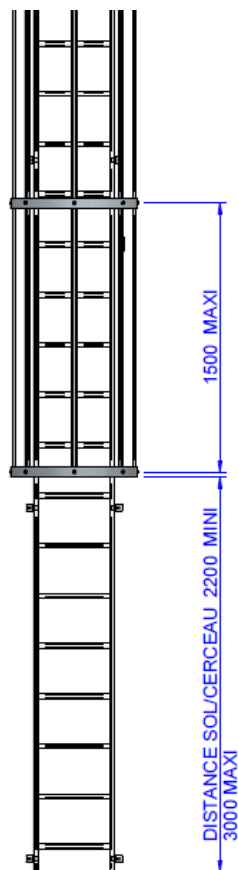
Il est admis de ne pas utiliser de crinoline dans le cas où les structures environnantes présentent le même degré de protection

CRINOLINES

► FILANTS VENDUS
PAR 4ML À RECOUPER



DIMENSIONS



Visserie								
Rep	Qté	Désignation	Rep	Qté	Désignation	Rep	Qté	Désignation
1	2	Vis Marteau M8	2	5	Vis Marteau M8	3	2	Vis TRCC M8X25
	5	Ecrus à embase M8	5	5	Ecrus à embase M8		2	Ecrus à embase M8

Visserie pour 1 unité (1 filant et 1 cerceau)

HAUTEUR À FRANCHIR

Hauteur à franchir < 8m

Une volée unique

Hauteur à franchir > 8m

Un changement de volée tous les 6m

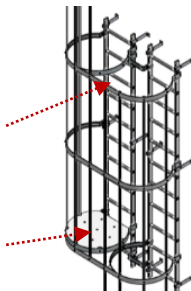
Ex: Pour une échelle de 13m il faut prévoir 3 volées



Crinoline double
(2300 x 1400mm)

Palier de repos

Double volées



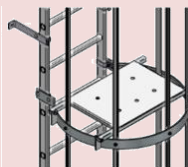
➤ En tenant compte du recouvrement de 2300mm, prévoir + 2300mm d'échelle à fixer



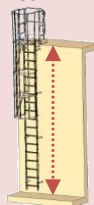
Focus norme

Si la HAF* > à 8m, prévoir un **changement de volée au moins tous les 6m**.

Si l'environnement ne le permet pas (conduits, tuyaux...), des **paliers escamotables** sont **tolérés**.



*HAF (Hauteur à franchir) = du niveau de départ au niveau d'arrivée

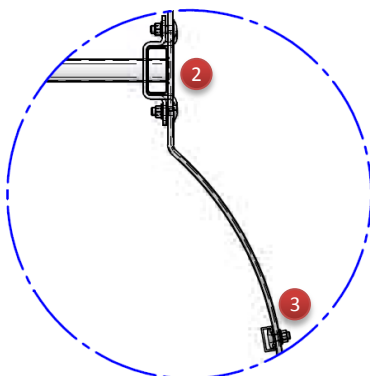
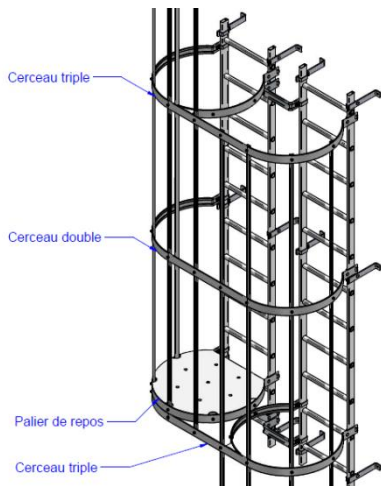


Hauteur à franchir

Astuce: Possibilité de positionner les changements de volées à moins de 6m pour équilibrer les hauteurs de volées

CHANGEMENT DE VOLÉE

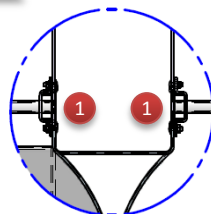
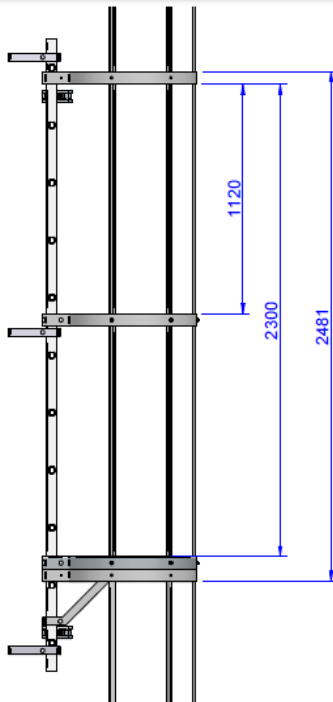
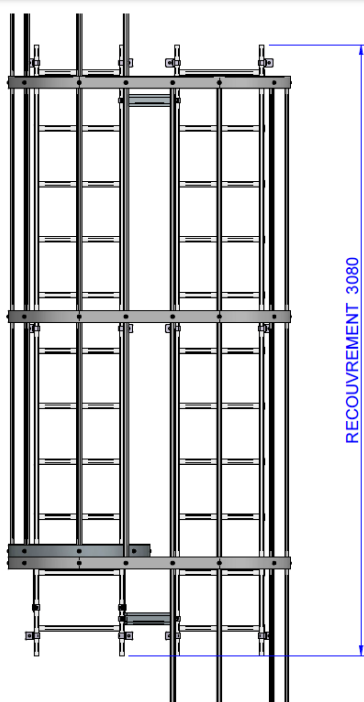
POSSIBILITÉ DE MONTER LE CHANGEMENT DE VOLÉE À DROITE OU À GAUCHE



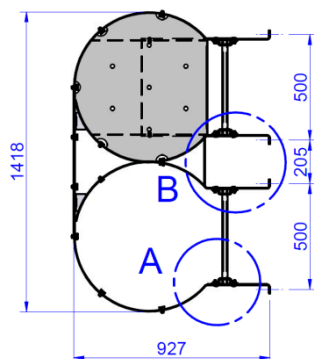
DETAIL A

Visserie		
Rep	Qté	Désignation
1	4	Vis TRCC M8X25
1	4	Ecrous à embase M8
2	8	Vis TRCC M8X25
2	8	Ecrous à embase M8
3	24	Vis marteaux M8
3	24	Ecrous à embase M8

DIMENSIONS

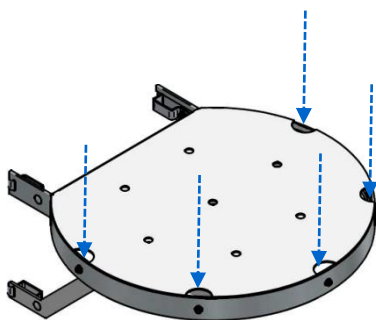
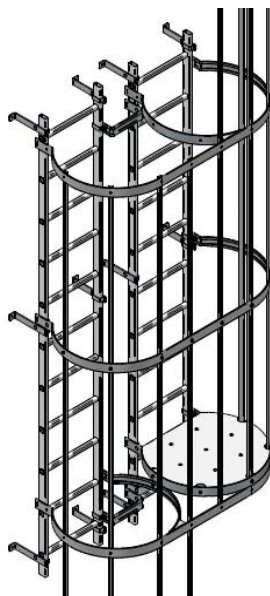


DETAIL B

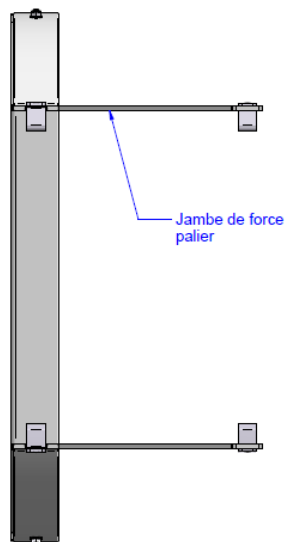


PALIER DE CHANGEMENT DE VOLÉE

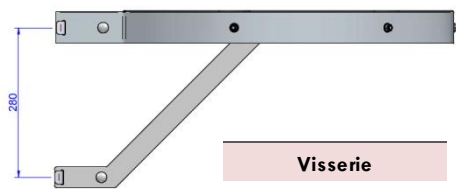
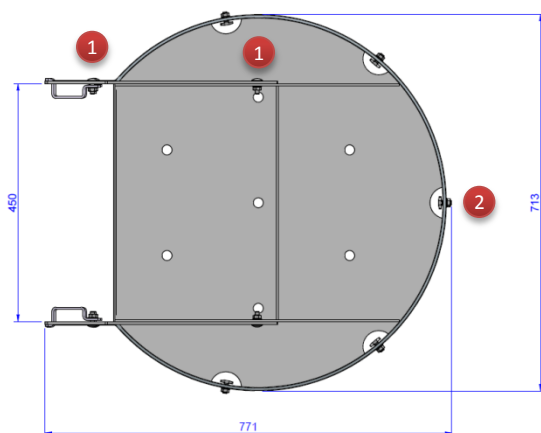
POSSIBILITÉ DE MONTER LE PALIER À DROITE OU À GAUCHE



➤ LES FILANTS DOIVENT PASSER
AU TRAVERS DU PALIER
DANS LES EMBLEMES
PRÉVUS À CET EFFET

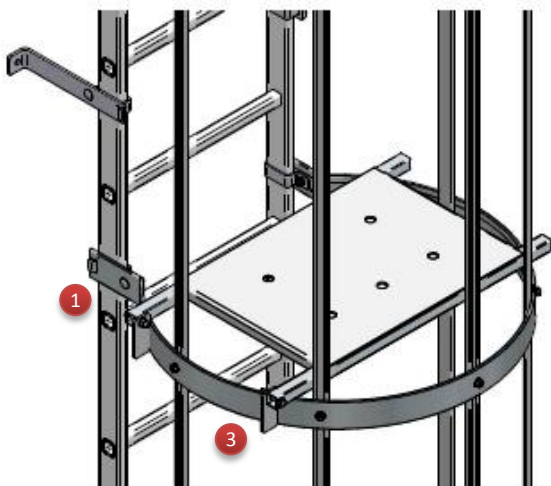


DIMENSIONS

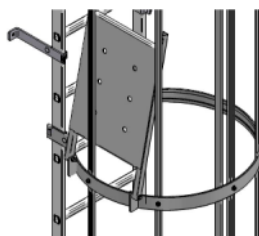


Visserie		
Rep	Qté	Désignation
1	4	Vis TRCC M8X25
1	4	Ecrous à embase M8
2	5	Vis marteaux M8
2	5	Ecrous à embase M8

PALIER DE REPOS ESCAMOTABLE

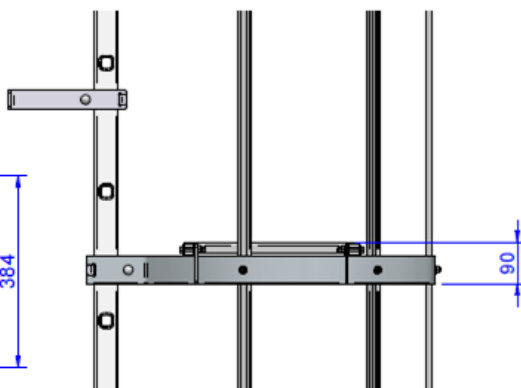
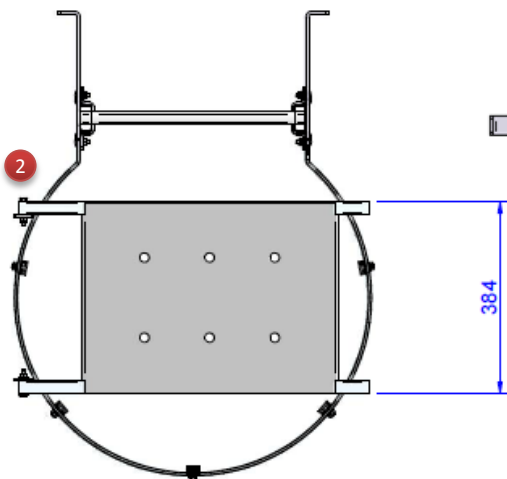


Visserie		
Rep	Qté	Désignation
1	2	Vis TRCC M8X25
	2	Ecrous à embase M8
2	2	Vis TH M8X50
	2	Ecrous freins M8
	4	Rondelles \varnothing 8
3	5	Vis marteaux M8
	5	Ecrous à embase M8



➤ MANŒUVRE DE LA TRAPPE PAR CHAINETTE

DIMENSIONS



5 LES CONDAMNATIONS D'ACCÈS



L'accès à une zone de danger doit être équipé d'un dispositif anti intrusion selon la norme NFE 85 012 (4 1^{er} ml impénétrables)

Croix de fermeture

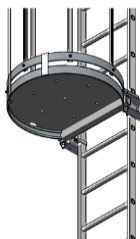
Croix métallique (en acier galva) enfilée sur le 1^{er} cerceau de la protection par crinolines



> Equipée d'une patte à cadenas

Trappe de condamnation

Opércule pivotante en tôle larmée ajourée (acier galva), obstruant totalement l'entrée de la protection par crinolines



> Equipée d'une patte à cadenas

Porte de condamnation

Porte avec obturateur condamnant l'accès aux 1^{ers} échelons et l'entrée de la protection par crinolines

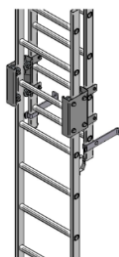


> Sur demande.



Kit coulissant

Kit permettant de faire coulisser une échelle sur 2000mm et ainsi condamner le départ de l'échelle à fixer



> En tenant compte du recouvrement (1000mm) prévoir une échelle de 3080mm

Tôle perforée

Protection en tôle perforée permettant de condamner les 1^{ers} mètres de protection par crinolines



> Sur demande.

Echelle à crochets

Echelle amovible à fixer sur le 1^{er} échelon de l'échelle fixe

> Zone de passage, problème d'encombrement ...

> Sur demande.



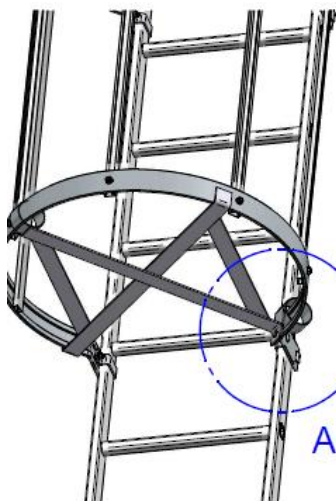
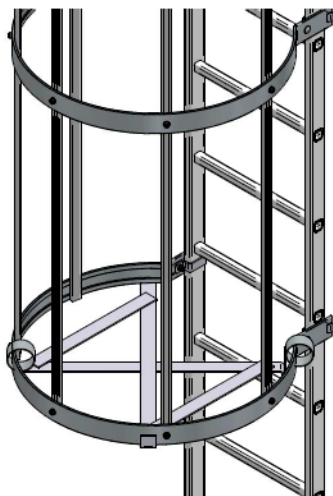
Focus norme

Le choix du type de protection et de son degré d'infraudabilité sont définis par le donneur d'ordres.

Ils dépendent du risque à prévenir et de l'environnement immédiat

CROIX DE FERMETURE

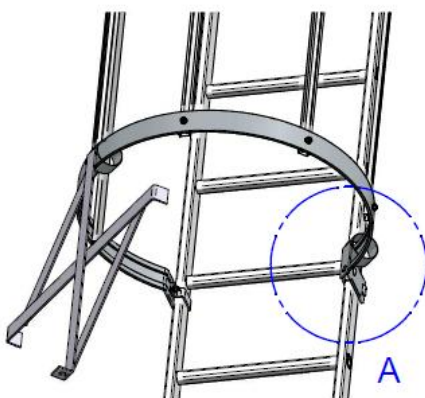
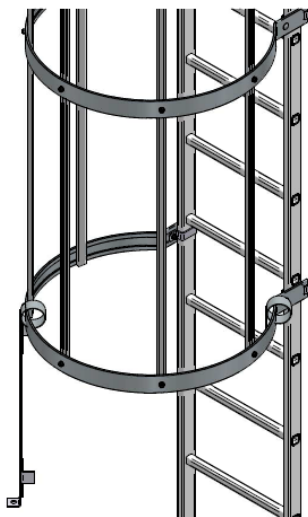
POSITION FERMÉE



➤ ENFILER LA CROIX DE FERMETURE ET LE SUPPORT CADENAS SUR LE 1ER CERCEAU AVANT MONTAGE DES FILANTS

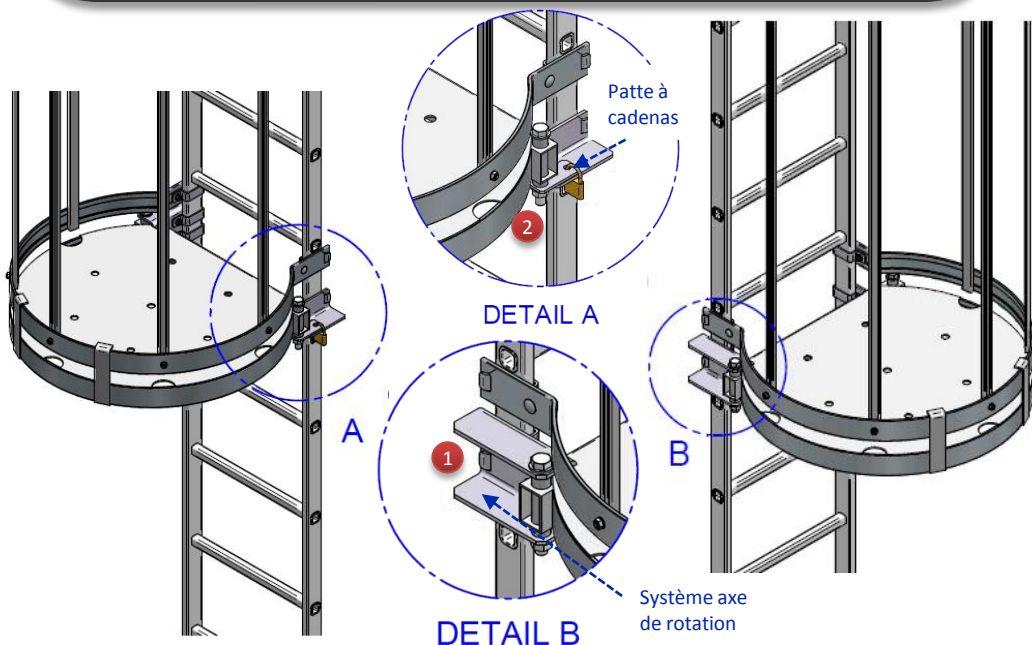
DETAIL A

POSITION OUVERTE

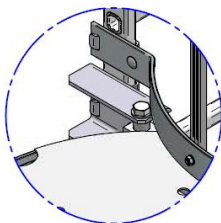
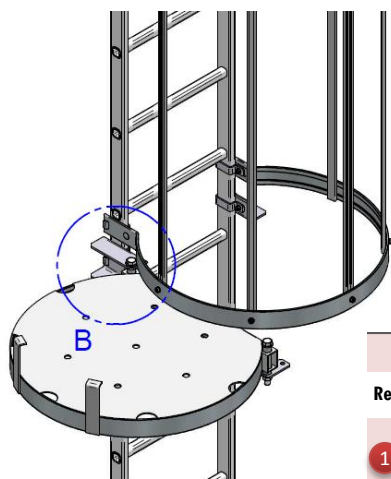


DETAIL A

TRAPPE DE FERMETURE

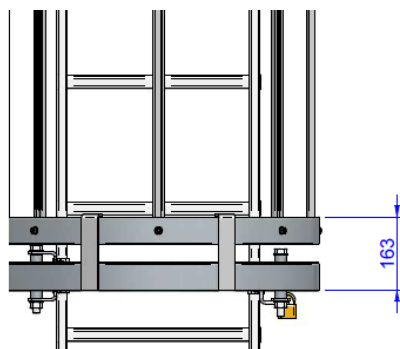


DIMENSIONS



DETAIL B

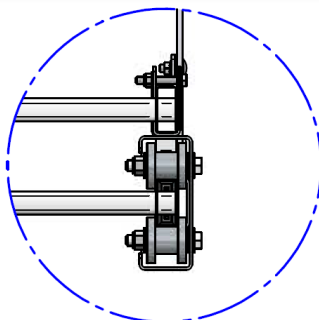
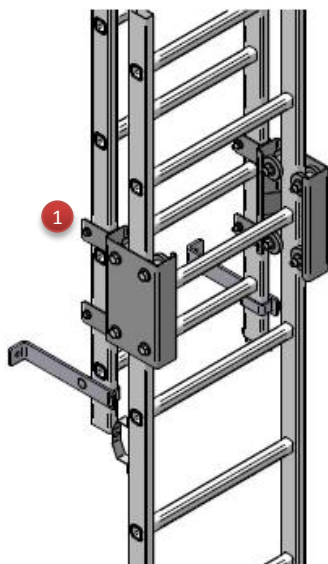
➤ L'OUVERTURE DE LA TRAPPE PEUT SE FAIRE À DROITE EN INVERSANT LES PIÈCES DE FIXATION



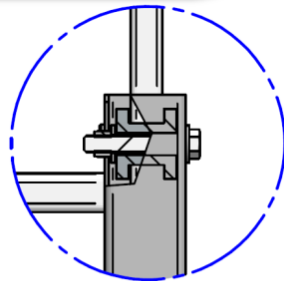
Visserie

Rep	Qté	Désignation
1	3	Vis TRCC M8X25
	3	Ecrous à embase M8
2	2	Vis TH M16X140
	2	Ecrous à embase M8
	4	Rondelles \varnothing 16

KIT POUR ÉCHELLE COULISSANTE

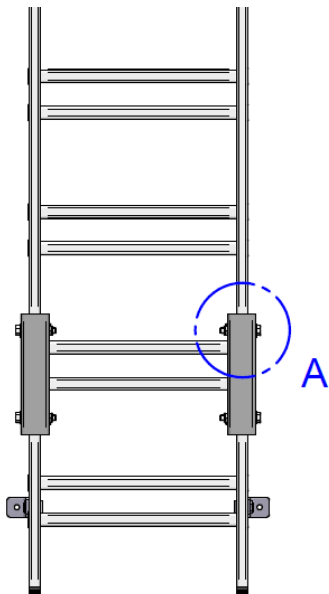


DETAIL C

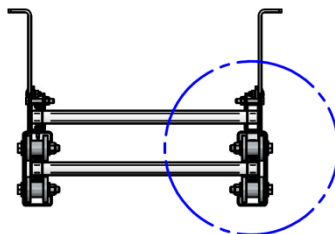


DETAIL A

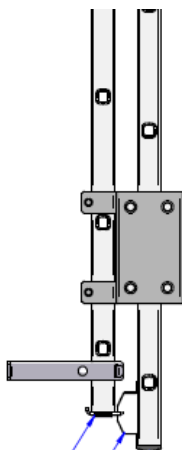
DIMENSIONS



A



C



FICHE A RESSORT
AM00418NC

Systeme blocage
en position haute

PATIN

ECHELLE ALUMINIUM 3080

2030

Visserie

Rep	Qté	Désignation
	4	Vis TH M8X50
1	4	Ecrus frein M8
	8	Rondelles \varnothing 8

centaure®

979 AVENUE DE LA GARE
27610 ROMILLY S/ ANDELLE
TEL. 02 32 68 38 38
FAX. 02 32 49 91 85
welcome@centaure.fr



NOTICE TÉLÉCHARGEABLE SUR WWW.CENTAURE.FR

10/2012