

DEMANDE DE DEVIS ECHELLE A CRINOLINE

Société :

Contact :

Tel :


Adresse :

Référence affaire :

Fax :

Norme : NFE 85 016 (accès aux installations industrielles, bâtiments ...) NF EN ISO 14 122-4 (accès aux machines)

Matière : acier galvanisé aluminium brut inox 304*** inox 316***

Hauteur à franchir : H mm NFE 85 016 : Si HAF > 8m, changement de volée au moins tous les 6m
NF EN ISO 14 122-4 : Si HAF > 10m, changement de volée au moins tous les 8m 

Pattes de fixations : standard(200mm) réglables (190 à 371mm) plaques bardage
 Consoles courtes (366 à 506mm) Consoles longues (496 à 636mm)

Sortie : haute évasée passage acrotère : H mm L mm
 sortie latérale (sans palier) sortie latérale avec palier* : mm
Crosse escamotable : Fixation barreaux Fixation montants

Condamnation d'accès et entrée :

- croix de fermeture
- opercule 480mm
- panneau simple
- opercule 1800mm

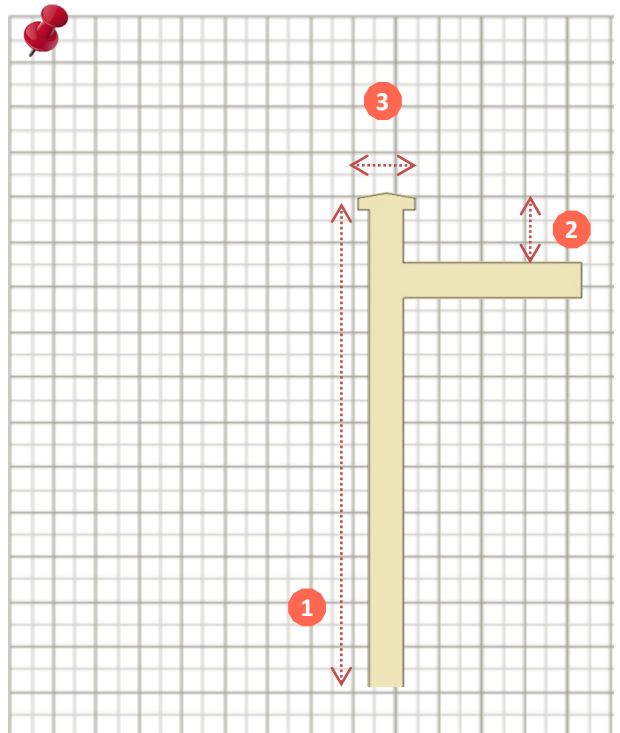
- échelle coulissante (sur 2000mm)
- échelle amovible à crochets : mm

Option : Laquage RAL standard*

Quantité :

Délais : *1 à 2 sem. *** nous consulter

Votre croquis / commentaires :



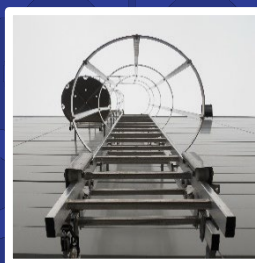
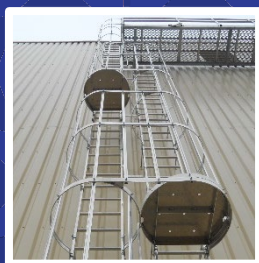
Envoyer par mail à votre ADV



NOTICE TECHNIQUE

Echelle à crinoline

ALUMINIUM | ACIER | INOX



NORME NF EN 1090
NORMES NF E 85-016 & NF EN ISO 14122-4

centaure[®]



0 MONTAGE

Dimensions de montage	3
Précautions de montage, d'utilisation & Garanties	4

1 ECHELLES

Échelle & manchonnage	5
-----------------------	---

2 FIXATIONS

Patte de fixation standard	6
Patte de fixation réglable	7
Console de fixation	8
Patte de fixation courte	9
Plaque de fixation bardage	10

3 SORTIES

Sortie de face sans crinoline	11
Sortie de face avec crinoline	12
Sortie haute latérale	13
Sortie latérale intermédiaire	14
Portillon de sortie haute	15
Portillon de sortie intermédiaire	16
Passage acrotère	17
Passage acrotère faible retombée	18
Sortie crosse escamotable	19

4 CRINOLINE

Crinoline	20
-----------	----

5 CHANGEMENT DE VOLÉE & PALIER

Changement de volée	21
Palier de changement de volée	22
Palier modulable	23
Fixation palier modulable	24
Palier de repos escamotable	25

6 CONDAMNATIONS

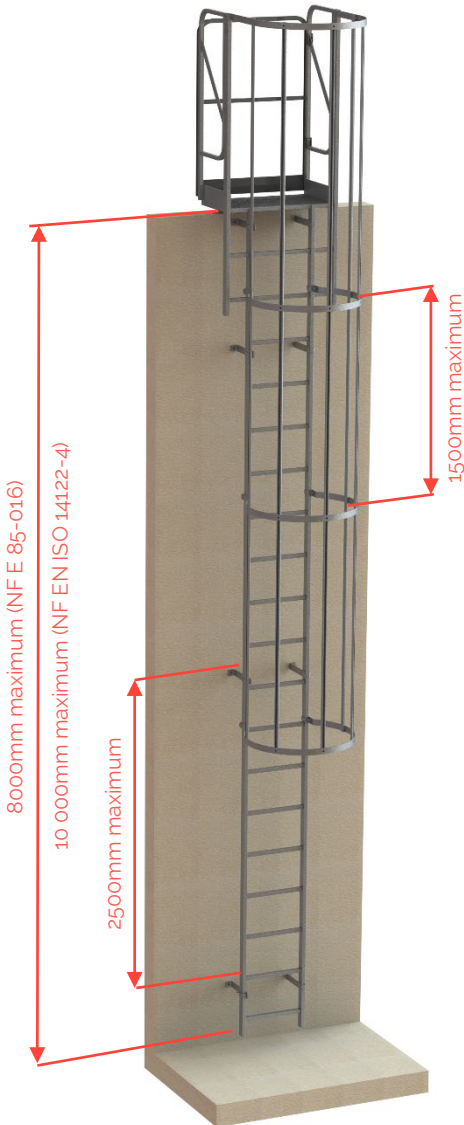
Croix de fermeture	26
Panneau & porte de condamnation	27
Kit pour échelle coulissante	28
Entrée avec échelle amovible	29

7 INFORMATIONS RELATIVES À LA POSE

Les normes	30
------------	----

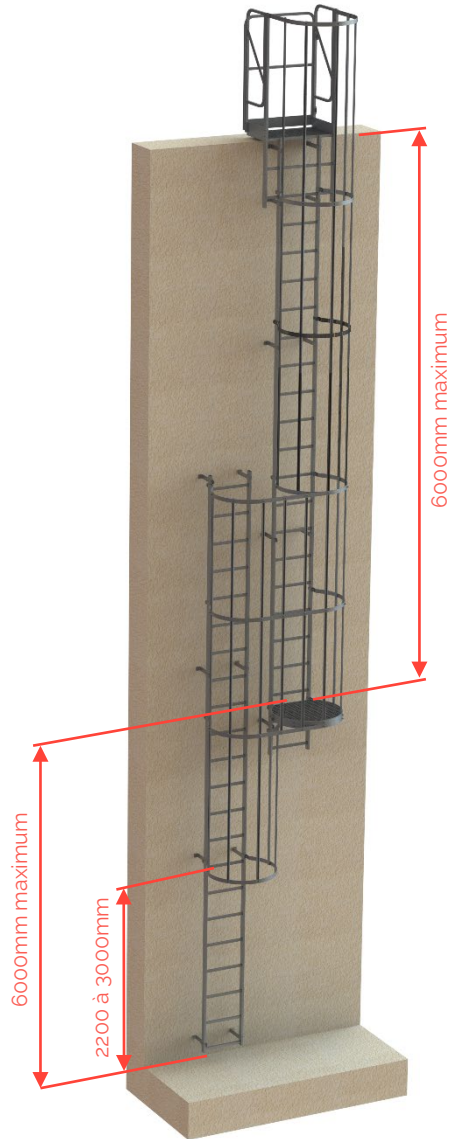
NF E 85-016 :
Si hauteur à franchir $\leq 8\ 000\text{mm}$

NF EN ISO 14122 :
Si hauteur à franchir $\leq 10\ 000\text{mm}$



NF E 85-016 :
Si hauteur à franchir $> 8\ 000\text{mm}$

NF EN ISO 14122 :
Si hauteur à franchir $> 10\ 000\text{mm}$



- Kits standards à adapter sur site suivant environnement
- Les échelles sont à recouper



CONSIGNES D'UTILISATIONS

GÉNÉRALITÉS

- Les échelles fixes métalliques munies ou non d'une crinoline sont à destination d'un personnel professionnel, tel que le personnel de maintenance et d'exploitation. Ce sont des accès sécurisés concernant des lieux de travail tels que bâtiments industriels, installations industrielles, locaux et terrasses techniques, etc...
- Les échelles fixes à crinolines sont des échelles d'accès, leur utilisation doit donc être réservée à ce seul usage.

UTILISATION DE L'ÉCHELLE

- Ne pas dépasser la charge maximale autorisée CMU= 150 kg
- Monter ou descendre l'échelle en lui faisant face – Tenir fermement l'échelle en grimpant et descendant.
- Ne pas utiliser l'échelle lors de conditions météorologiques défavorables
- Porter des chaussures appropriées pour monter à l'échelle.
- Ne pas rester trop longtemps sur l'échelle sans observer d'interruptions régulières (la fatigue représente un risque).

SAV - GARANTIE

- Toute réparation doit être effectuée exclusivement par la société ANOXA après expertise et avis de nos services qualité et industriel.
- Les pièces de rechange doivent être d'origine.
- Nos échelles et accessoires sont garantis contre tous vices de fabrication. La garantie est limitée à la réparation ou au remplacement de tout article reconnu défectueux.
- Sont exclus les produits ayant fait l'objet d'une modification sans notre accord, les dégâts occasionnés par un usage abusif ou anormal, et les produits détériorés lors du transport ou de la manutention.

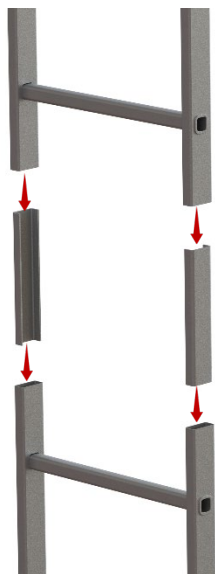
CONSIGNES DE MONTAGE & D'INSTALLATION

- La responsabilité de CENTAURE couvre la fourniture seule du matériel. Il revient au client et/ou poseur de s'assurer de la capacité du support à absorber les contraintes liées à la fixation de l'échelle.
Tout autre support hors standard (ex. Brique pleine, parpaing plein, béton C20/25 non fissuré) devra faire l'objet d'une étude de faisabilité, d'une note de calcul par le client.
- Il est rappelé que, avant toute mise en service, une réception couvrant le produit et l'installation doit être réalisée, de préférence par un organisme officiel.

ENVIRONNEMENT DE L'ÉCHELLE

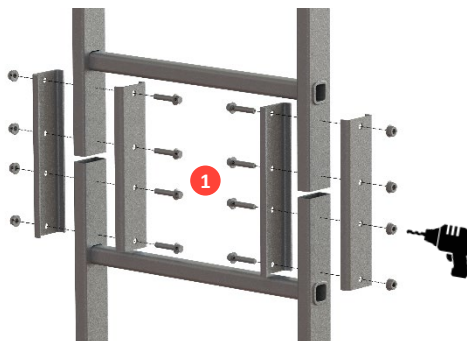
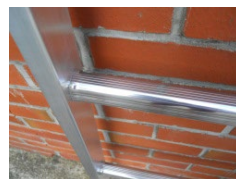
- S'assurer de l'absence d'obstacle dans l'environnement proche de l'échelle à crinoline, notamment sur la partie basse (en dessous de la crinoline) où il ne doit pas y avoir d'éléments susceptibles d'encombrer l'accès à la zone située devant l'échelle.
- Derrière l'échelle, entre le support et l'échelle un espace libre de 200 mm ou ponctuellement 150 mm en cas d'obstacle non continu derrière un seul barreau, doit être respecté. (ex. passage de câbles).

ASSEMBLAGE

ASSEMBLAGE MANCHONS
STANDARDS

VISSERIE

REP	QTÉ	DÉSIGNATION
1	8	Vis TH M8x40
1	8	Ecrous à embase M8

ASSEMBLAGE
MANCHONS RENFORCÉS

Aluminium

- Barreaux 28x25,5x1,25 strié
- Profil 51x23



Acier galvanisé

- Barreaux tube 25x25 strié
- Profil 50x25



Inox

- Barreaux U 30x30 perforé
- Profil 50x25

LA CODIFICATION

CODE ALU	CODE ACIER	CODE INOX 304	CODE INOX 316	DESIGNATION (DISTANCE B VARIABLE)
C255920	C254920	CR03001	CR04001	ECHELLE LG:1120MM
C255921	C254921	CR03002	CR04002	ECHELLE LG:1960MM
C255922	C254922	CR03003	CR04003	ECHELLE LG:3080MM
C255924	C254924	CR03004	CR04004	ECHELLE LG:3920MM
C255910	C254910	CR03010	CR04010	MANCHON (PAIRE)

LES DIMENSIONS

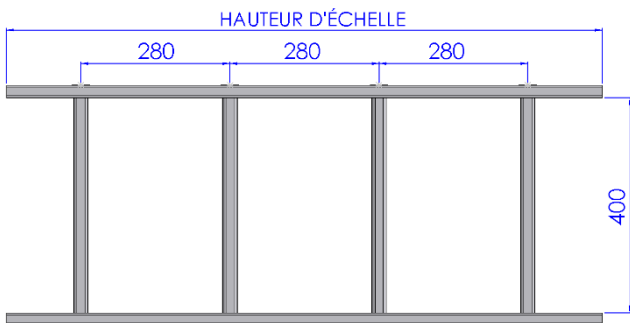
HAUTEUR D'ÉCHELLE DISPONIBLE

1120 MM

1960 MM

3080 MM

3920 MM

Les échelles sont à
recouper suivant devis



MISE EN SITUATION



ASSEMBLAGE



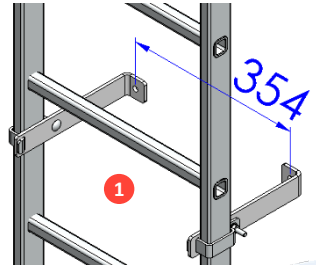
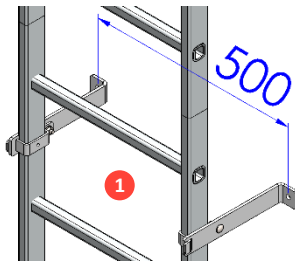
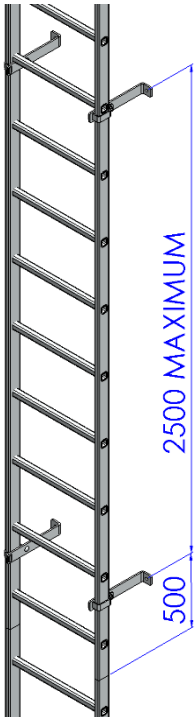
VISSERIE

REP	QTÉ	DÉSIGNATION
1	2	Vis TRCC M8x25
	2	Ecrous à embase M8

LA CODIFICATION

CODE ALU	CODE ACIER	CODE INOX 304	CODE INOX 316	DESIGNATION
C255906	C254906	CR03101	CR04101	PATTE STANDARD LG:200 (PAIRE)

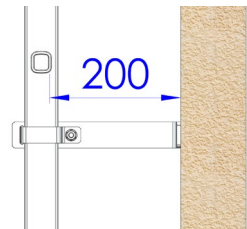
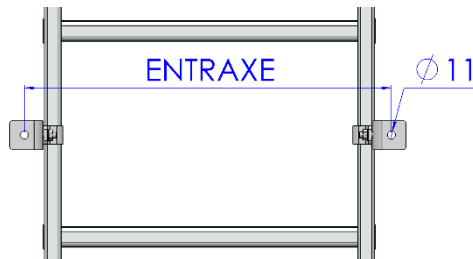
LES DIMENSIONS



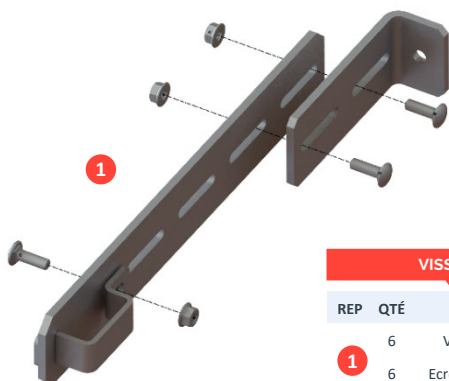
Exemple de montage des pattes

ENTRAXE PERÇAGE POSSIBLE(SUIVANT MONTAGE)

- 354 MM
- 412 MM
- 438 MM
- 500 MM



ASSEMBLAGE



VISSERIE

REP	QTÉ	DÉSIGNATION
1	6	Vis TRCC M8x25
6	6	Ecrous à embase M8

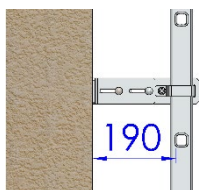
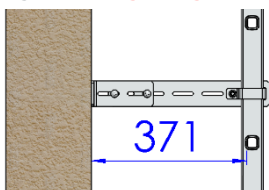
MISE EN SITUATION



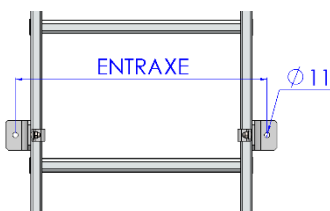
LA CODIFICATION

CODE ALU	CODE ACIER	CODE INOX 304	CODE INOX 316	DESIGNATION
C255953	C254953	CR03102	CR04102	PATTE REGLABLE LG:190 À 371 (PAIRE)

LES DIMENSIONS

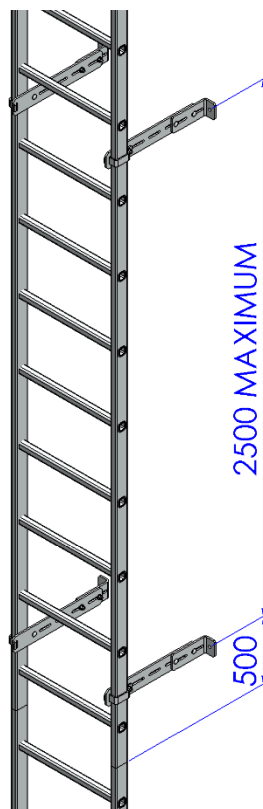
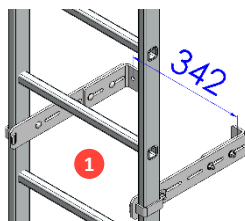
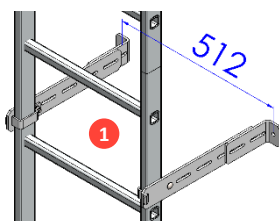


Pattes réglables à **recouper** si nécessaire



ENTRAXE PERÇAGE (SUIVANT MONTAGE)

342MM 366MM 400MM 424MM 430MM 454MM 488MM 512MM



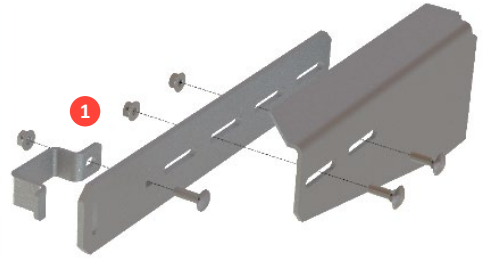
Exemple de montage des pattes



MISE EN SITUATION



ASSEMBLAGE



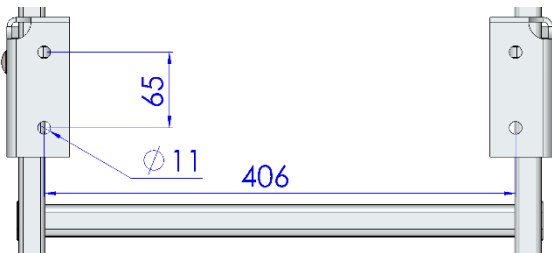
VISSERIE

REP	QTÉ	DÉSIGNATION
	6	Vis TRCC M8x25
1	6	Ecrous à embase M8

LA CODIFICATION

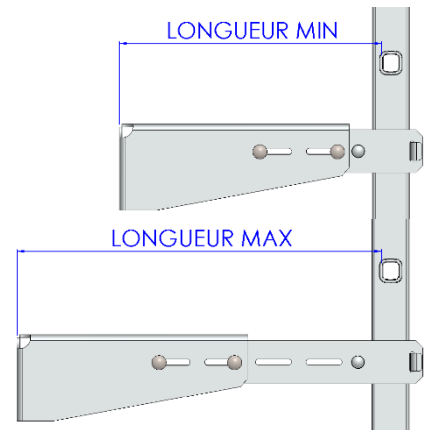
CODE ALU	CODE ACIER	CODE INOX 304	CODE INOX 316	DESIGNATION (DISTANCE VARIABLE)
C255918	C254918	CR03112	CR04112	CONSOLE REGLABLE LG:366 À 506 (PAIRE)
C255919	C254919	CR03111	CR04111	CONSOLE REGLABLE LG:496 À 636 (PAIRE)

LES DIMENSIONS



Entraxe vertical entre les consoles variables (**2500mm maximum**)

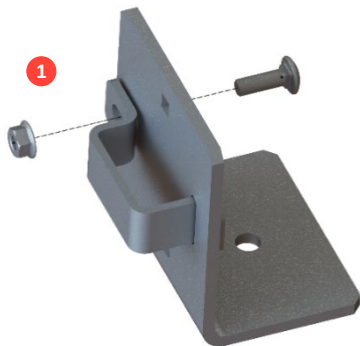
Longueur des **consoles variables** suivant modèle



LONGUEUR DE CONSOLES

MIN	MAX
366MM	506MM
496MM	636MM

ASSEMBLAGE



MISE EN SITUATION



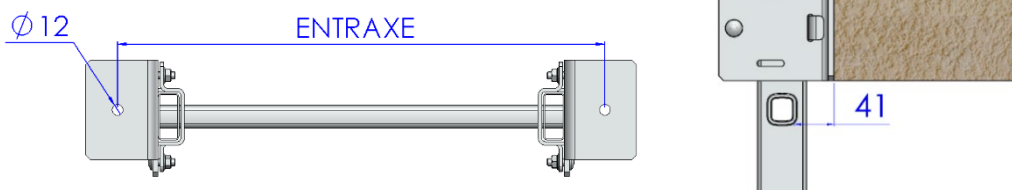
VISSERIE

REP	QTÉ	DÉSIGNATION
	2	Vis TRCC M8x25
1	2	Ecrous à embase M8

LA CODIFICATION

CODE ALU	CODE ACIER	CODE INOX 304	CODE INOX 316	DÉSIGNATION
C255954	CR02103	CR03103	CR04103	PATTE COURTE (PAIRE)

LES DIMENSIONS



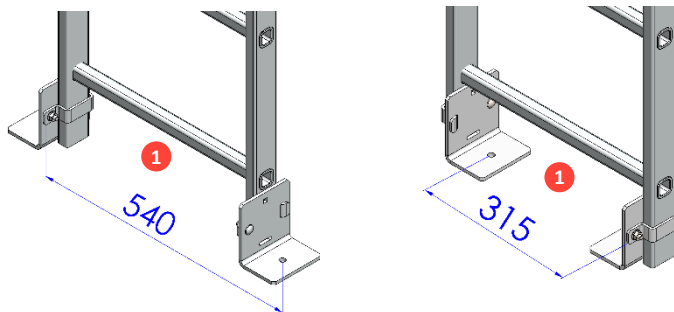
ENTRAXE PERÇAGE (SUIVANT MONTAGE)

315MM

372MM

482M

540MM



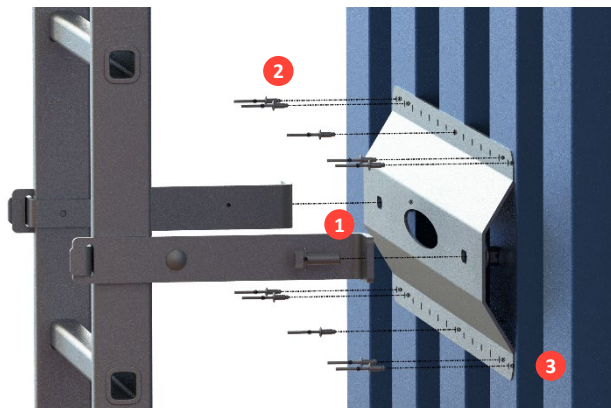
Exemple de montage des pattes



MISE EN SITUATION



ASSEMBLAGE



FIXATION DE LA PLAQUE

- Positionner la plaque sur le bardage à l'aide des **10 rivets** « pop » (fourniture Anoxa). **Utiliser une riveteuse pneumatique.**
- Répartir librement les rivets sur la plaque en fonction de l'entraxe des ondes du bardage

Seules les pattes de fixations standard (Page 6) et les pattes réglables (Page 7) se montent sur la plaque bardage

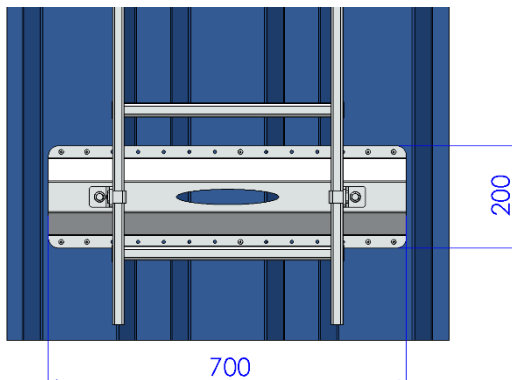
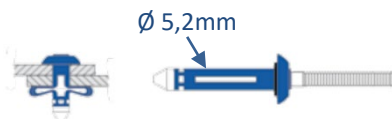
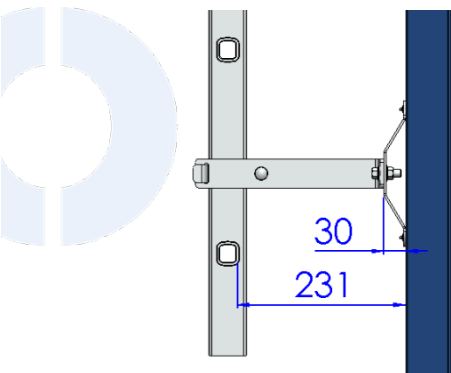
VISSERIE

REP	QTÉ	DÉSIGNATION
1	2	Vis TH M10x30
	2	Ecrous à embase M10
2	10	Rivets aveugles Ø 5,2*22,2
3	2	Bandes d'étanchéité adhésives

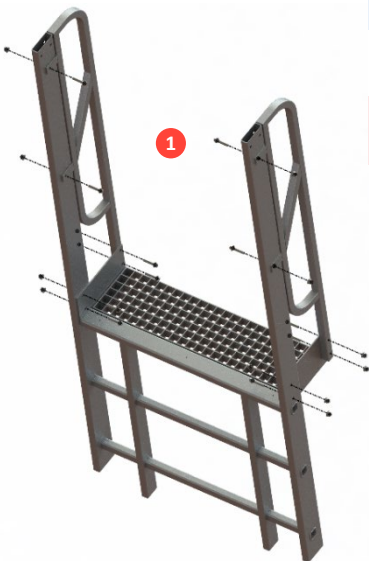
LA CODIFICATION

CODE ALU	CODE ACIER	CODE INOX 304	CODE INOX 316	DESIGNATION (DISTANCE VARIABLE)
C254970	C254970	CR03105	/	PLAQUE DE FIXATION BARDAGE

LES DIMENSIONS



ASSEMBLAGE



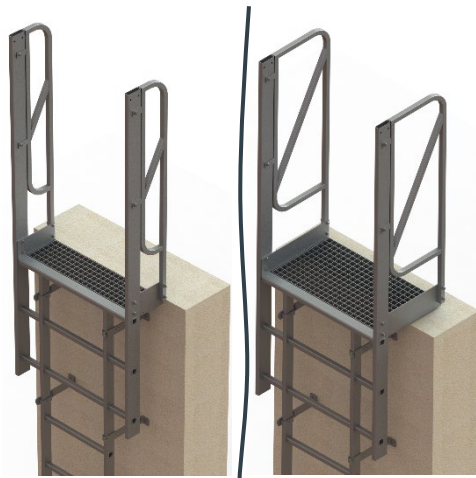
VISSERIE

REP	QTÉ	DÉSIGNATION
1	12	Vis TH M8x40
	12	Ecrous à embase M8
2	8	Vis TH M8x40
	8	Ecrous à embase M8



Manchonnage (Page5) de la sortie avec l'échelle

MISE EN SITUATION



MARCHE M180

MARCHE M380

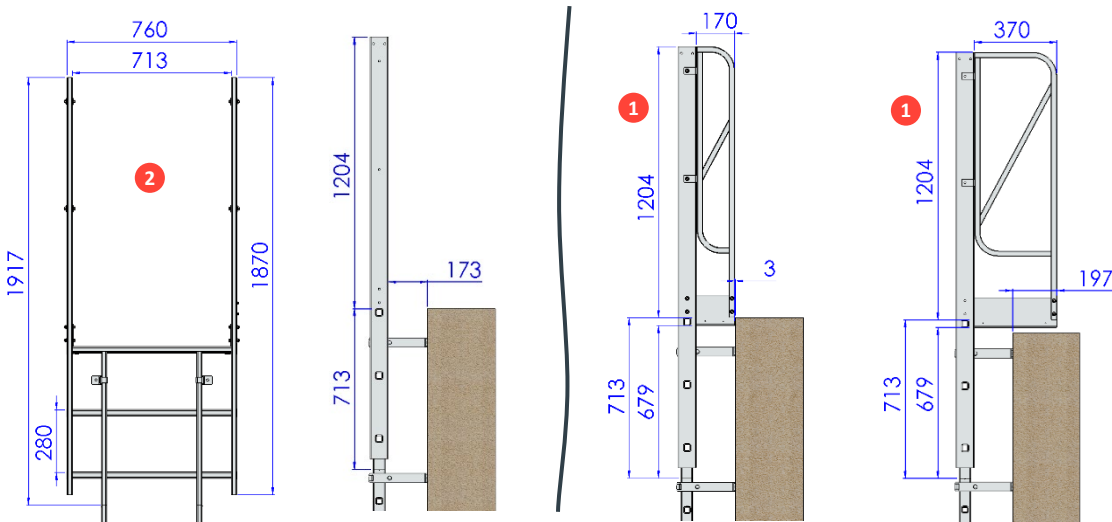
LA CODIFICATION

CODE ALU	CODE ACIER	CODE INOX 304	CODE INOX 316	DESIGNATION
C255955	C254955	CR03202	CR04202	SORTIE DE FACE SANS CRINO
C255959	C254959	CR03401	CR04401	SORTIE DE FACE SANS CRINO M380
C255960	C254960	CR03402	CR04402	SORTIE DE FACE SANS CRINO M180

LES DIMENSIONS

700mm d'échelle sont compris dans la sortie de face

La première fixation doit être installée le plus haut possible sur la sortie (entre les deux derniers échelons)





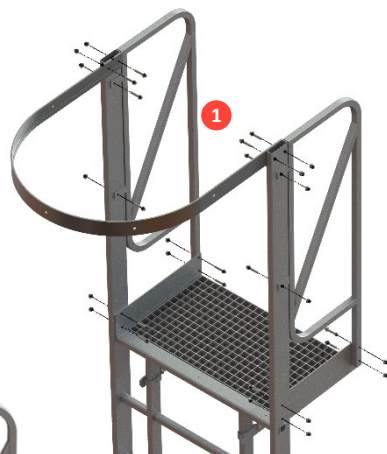
MISE EN SITUATION



VISSERIE		
REP	QTÉ	DÉSIGNATION
1	16	Vis TH M8x40
	16	Ecrous à embase M8
2	5	Vis marteau M8
	5	Ecrous à embase M8



ASSEMBLAGE



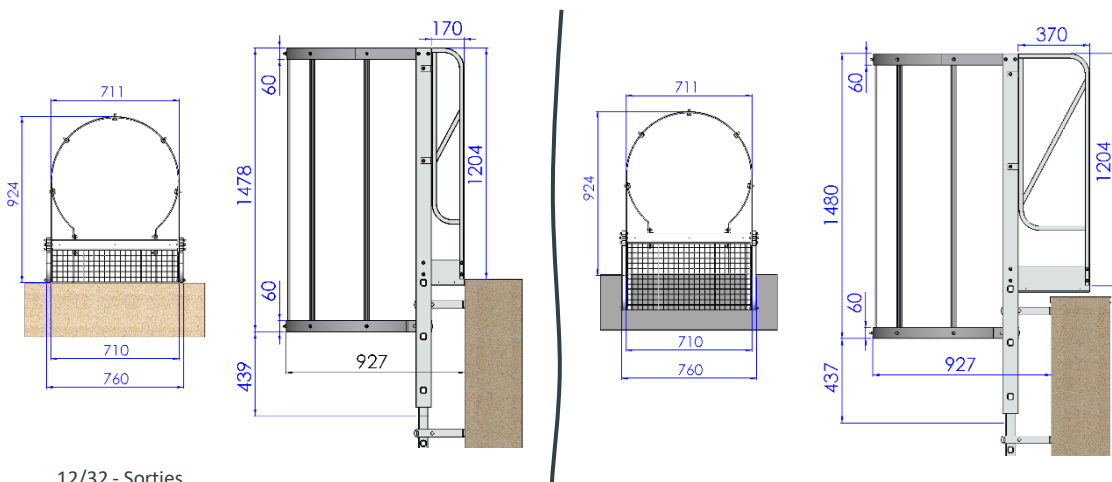
LA CODIFICATION

CODE ALU	CODE ACIER	CODE INOX 304	CODE INOX 316	DESIGNATION
C255912	C254912	CR03408	CR04408	SORTIE DE FACE AVEC CRINO M180
C255913	C254913	CR03407	CR04407	SORTIE DE FACE AVEC CRINO M380

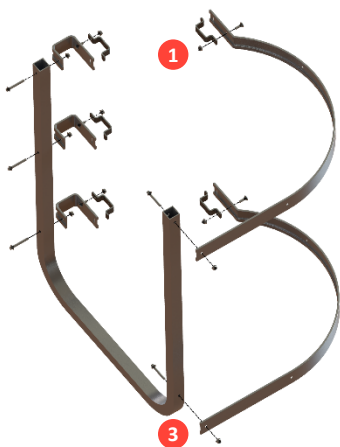
LES DIMENSIONS

700mm d'échelle sont compris dans la sortie de face

La première fixation doit être installée le plus haut possible sur la sortie (entre les deux derniers échelons)

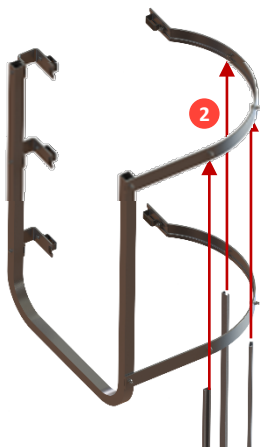


ASSEMBLAGE



VISSERIE

REP	QTÉ	DÉSIGNATION
1	5	Vis TRCC M8x25
	5	Ecrous à embase M8
2	6	Vis marteau M8
	6	Ecrous à embase M8
3	5	Vis TH M8x60
	5	Ecrous à embase M8



MISE EN SITUATION



Un portillon est **obligatoire** avec la sortie haute latérale

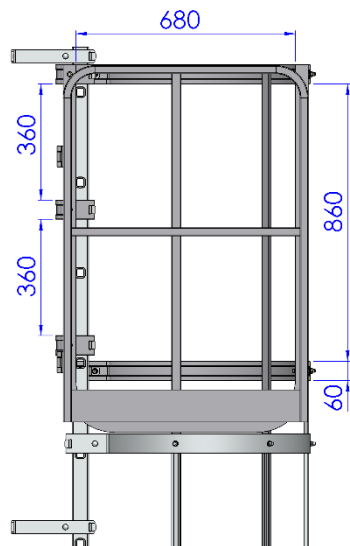
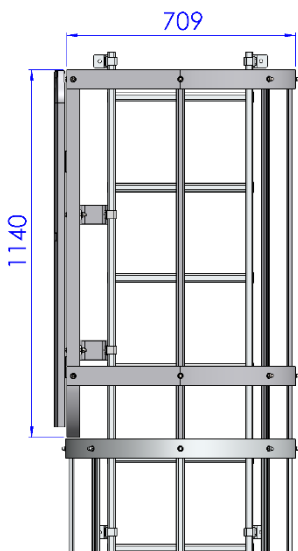
LA CODIFICATION

CODE ALU	CODE ACIER	CODE INOX 304	CODE INOX 316	DESIGNATION
C255917	C254917	CR03312	CR04312	SORTIE HAUTE LATÉRALE HT. 1100

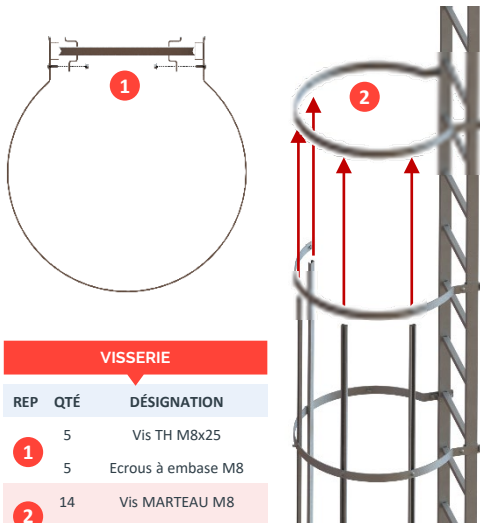
LES DIMENSIONS

Possibilité d'utiliser le **demi-portillon** (page 19) sur ce kit

Vis **auto-foreuses** pour installer les portillons (page 18)



ASSEMBLAGE



VISSERIE

REP	QTÉ	DÉSIGNATION
1	5	Vis TH M8x25
	5	Ecrous à embase M8
2	14	Vis MARTEAU M8
	14	Ecrous à embase M8

Un portillon est **obligatoire** avec la sortie latérale intermédiaire

MISE EN SITUATION

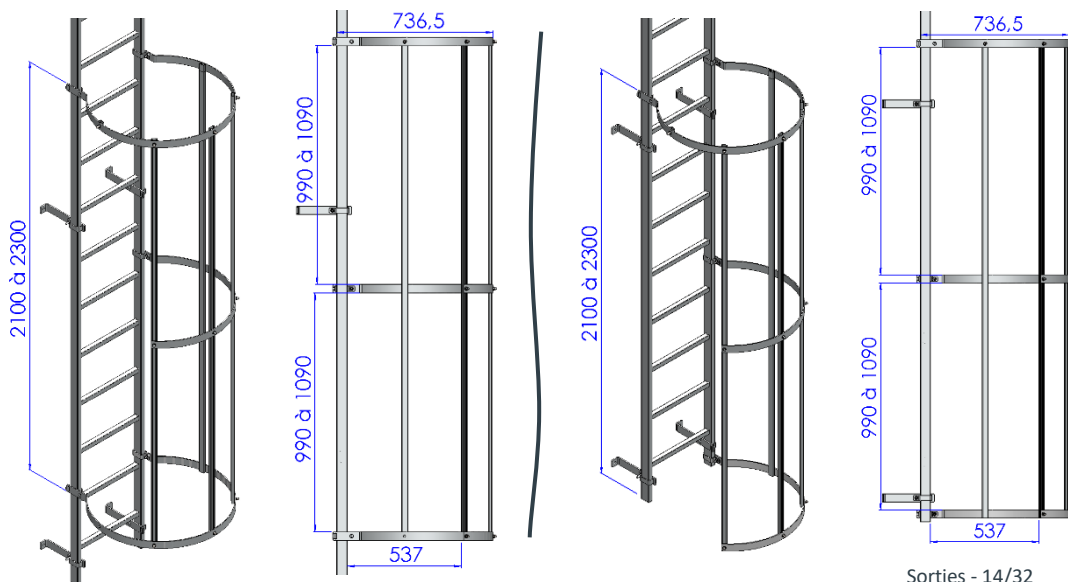
SORTIE LATÉRALE INTERMÉDIAIRE



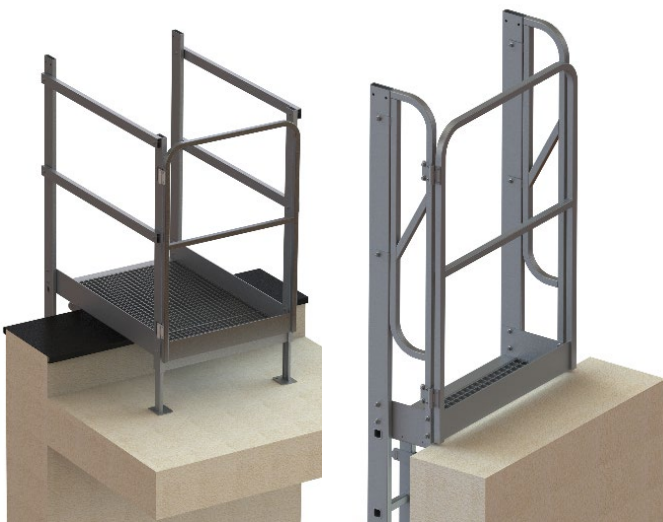
LA CODIFICATION

CODE ALU	CODE ACIER	CODE INOX 304	CODE INOX 316	DÉSIGNATION
C255907	C254907	CR03313	CR04313	SORTIE LATÉRALE INTERMEDIAIRE HT.2300

LES DIMENSIONS

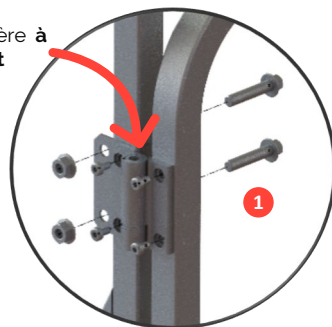


MISE EN SITUATION



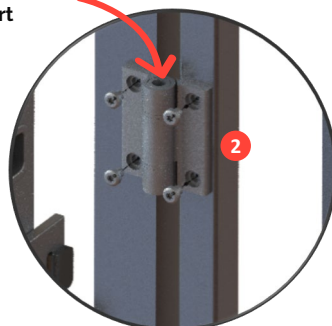
ASSEMBLAGE

Charnière à ressort



Charnière à ressort

MONTAGE 1



MONTAGE 2

VISSERIE

REP	QTÉ	DÉSIGNATION
1	4	Vis TH M8x40
	4	Ecrous à embase M8
2	8	Vis auto-perceuse

Possibilité de monter le portillon à droite ou à gauche

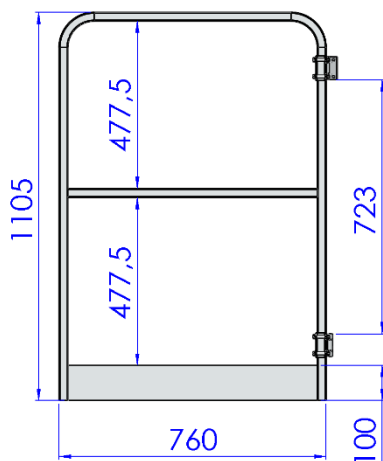
LA CODIFICATION

CODE ALU	CODE ACIER	CODE INOX 304	CODE INOX 316	DESIGNATION
C255951	C254951	CR03501	CR04501	PORTILLON DE SORTIE HAUTE

LES DIMENSIONS

Portillon disponible au montage sur :

- **Sortie M180** (Page 11)
- **Sortie M380** (Page 11)
- **Sortie latérale simple** (Page 13)
- **Passage acrotère** (Page 17)





ASSEMBLAGE



MISE EN SITUATION



VISSERIE

REP	QTÉ	DÉSIGNATION
1	4	Vis TH M8x40
	4	Ecrous à embase M8

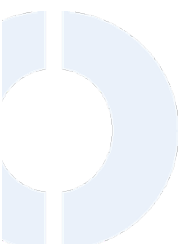
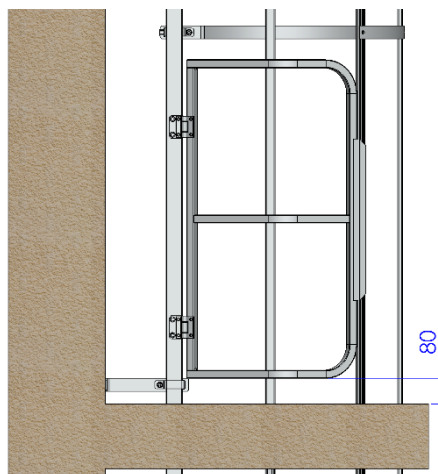
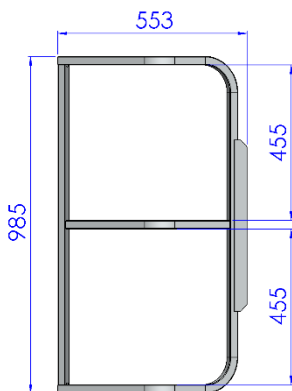
Possibilité de cumuler **2 portillons** pour couvrir toute la hauteur de la sortie

LA CODIFICATION

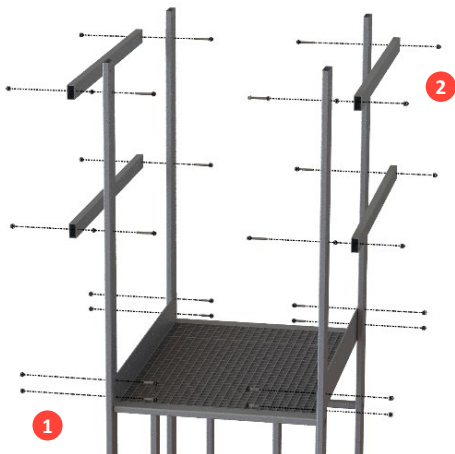
CODE ALU	CODE ACIER	CODE INOX 304	CODE INOX 316	DÉSIGNATION
C255952	C254952	CR03502	CR04502	PORTILLON DE SORTIE LATÉRALE INTERM.

LES DIMENSIONS

Contrepercer le montant d'échelle pour la fixation du portillon



ASSEMBLAGE



MISE EN SITUATION



VISSERIE

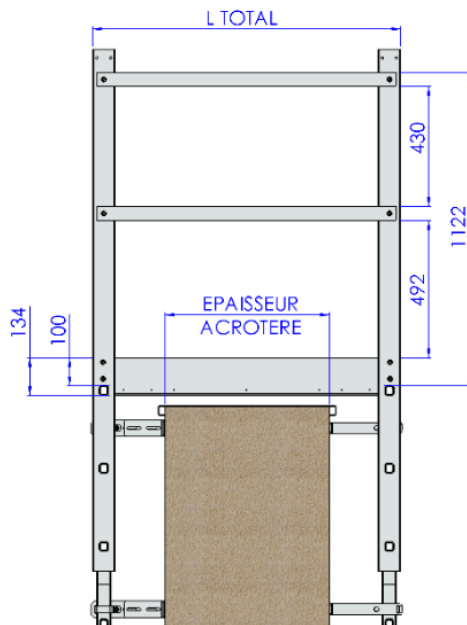
REP	QTÉ	DÉSIGNATION
1	8	Vis TH M8x40
	8	Ecrous à embase M8
2	8	Vis TH M8x60
	8	Ecrous à embase M8

LA CODIFICATION

	CODE PASSAGE ACROTÈRE	ÉPAISSEUR ACROTÈRE		L TOTAL
ALU	C255950	244	425	922
	C255961	424	605	1102
	C255962	624	805	1302
	C255963	804	985	1482
	C255964	1024	1205	1702
ACIER	CR02405	244	425	780
	CR02411F0	424	605	1026
	CR02411F1	624	805	1226
	CR02411F2	804	985	1461
	CR02411F3	1024	1205	1682
INOX 304	CR03405	244	425	780
	CR03411F0	424	605	1026
	CR03411F1	624	805	1226
	CR03411F2	804	985	1461
	CR03411F3	1024	1205	1682
INOX 316	CR04405	244	425	780
	CR04411F0	424	605	1026
	CR04411F1	624	805	1226
	CR04411F2	804	985	1461
	CR04411F3	1024	1205	1682

LES DIMENSIONS

700mm d'échelle sont intégrés dans la sortie (3 échelons)





MISE EN SITUATION



MONTAGE SOL DUR

MONTAGE SOL ETANCHE

ASSEMBLAGE



Hauteur acrotère < 300mm



Insérer les pieds dans le support
Régler à la hauteur souhaitée

Contrepercer et boulonner l'ensemble au niveau des plinthes

VISSERIE

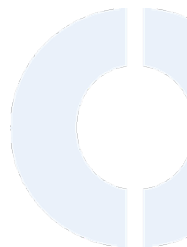
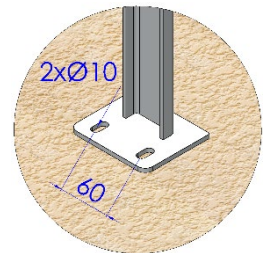
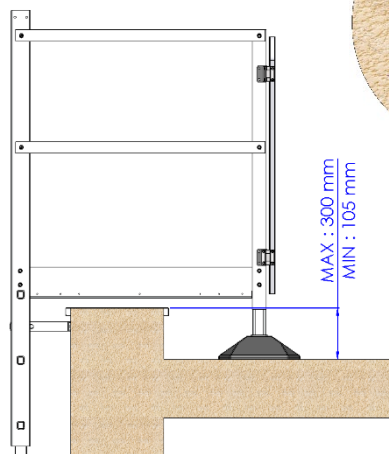
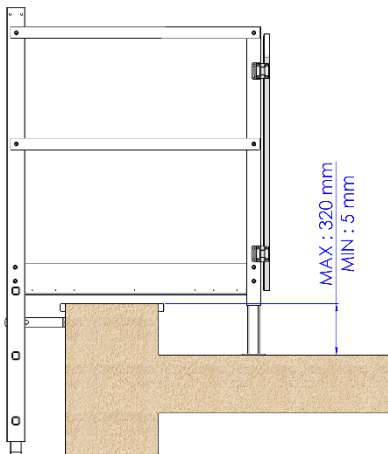
REP	QTÉ	DÉSIGNATION
1	4	Vis TH M8x40
	4	Ecrous à embase M8
2	4	Vis TH M8x60
	4	Ecrous à embase M8

LA CODIFICATION

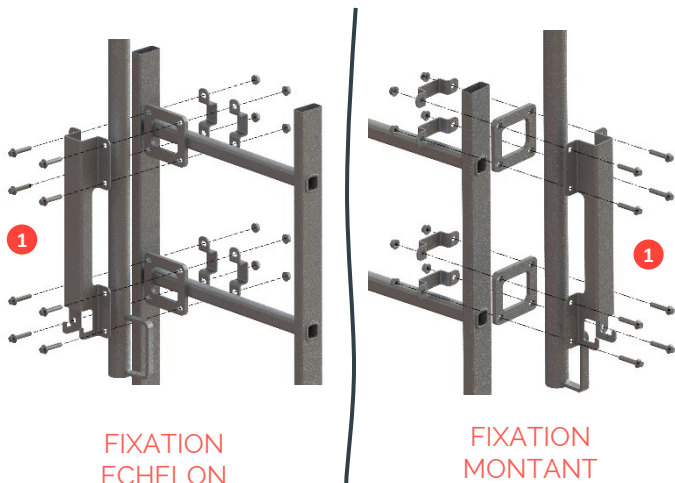
CODE ALU	CODE ACIER	CODE INOX 304	CODE INOX 316	DESIGNATION
C255965	CR02417	CR03417	CR04417	ADAPT.ACROT. FAIBLE.RETOMBEE
CR01418	CR02418	CR03418	CR04418	ADAPT.ACROT. FAIBLE.RETOMBEE (ETANCHE)

LES DIMENSIONS

Le portillon est obligatoire sur les passages acrotère avec faible retombée ($\leq 1100\text{mm}$)



ASSEMBLAGE

FIXATION
ECHELONFIXATION
MONTANT

MISE EN SITUATION



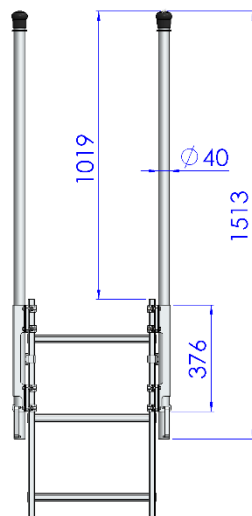
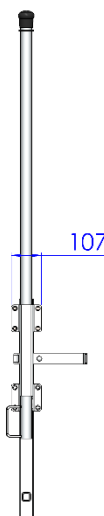
VISSERIE

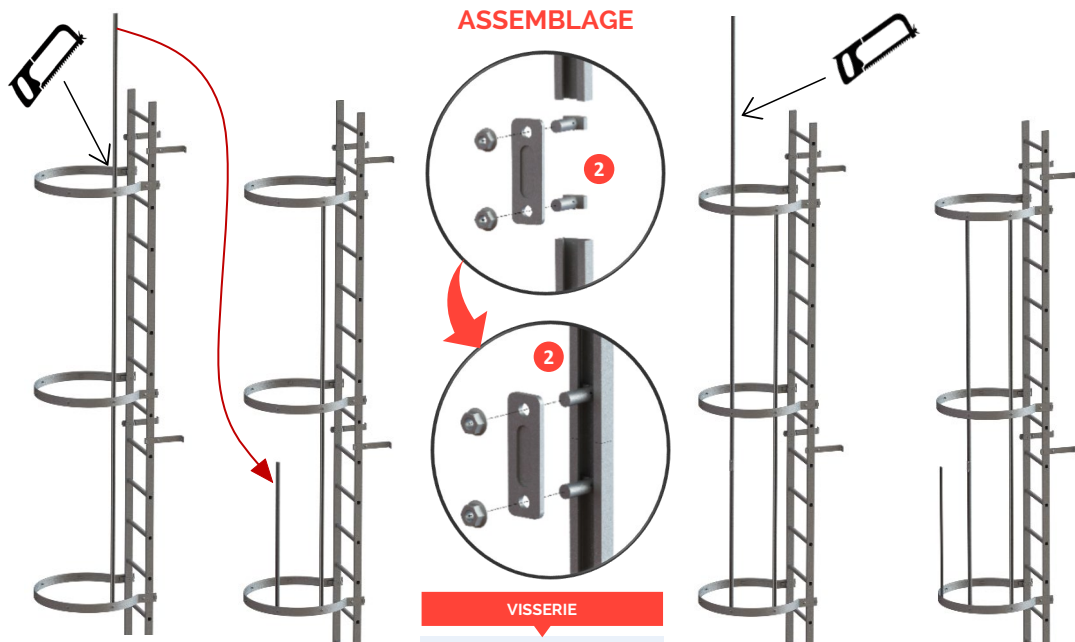
REP	QTÉ	DÉSIGNATION
1	8	Vis Inox TH M8x40
	8	Ecrous à embase M8 inox

LA CODIFICATION

CODE ALU	CODE ACIER	CODE INOX 304	CODE INOX 316	DÉSIGNATION
C255966	C254966	CR03206	CR04206	CROSSE ESCAMOTABLE ÉCHELON (X1)
C255967	C254967	CR03207	CR04207	CROSSE ESCAMOTABLE MONTANT (X1)

LES DIMENSIONS

POSITION
RÉTRACTÉEPOSITION
DÉPLOYÉE



Étape 1

Étape 2

Étape 3

Étape 4

Montage des filants à l'intérieur des cerceaux

VISSERIE

REP	QTÉ	DÉSIGNATION
1	2	Vis TH M8x25
2	2	Ecrous à embase M8
7	7	Vis marteau M8
2	7	Ecrous à embase M8

LA CODIFICATION

CODE ALU	CODE ACIER	CODE INOX 304	CODE INOX 316	DESIGNATION
C255930	C254930	CR03301	CR04301	CRINOLINE AU ML.

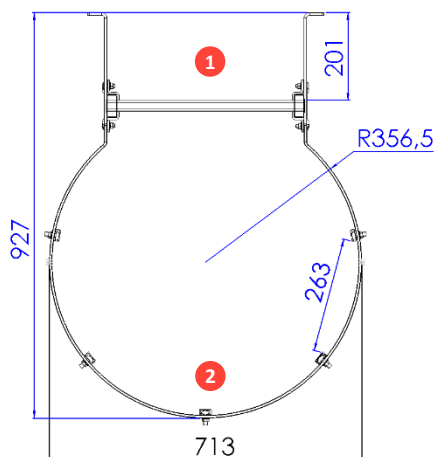
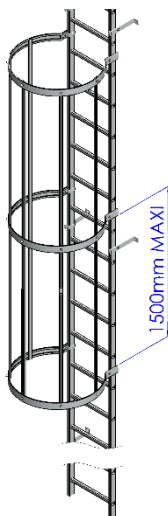
LES DIMENSIONS

Départ de la crinoline entre
2200mm et 3000mm

Filants vendus en longueur
de 4m **à recouper**

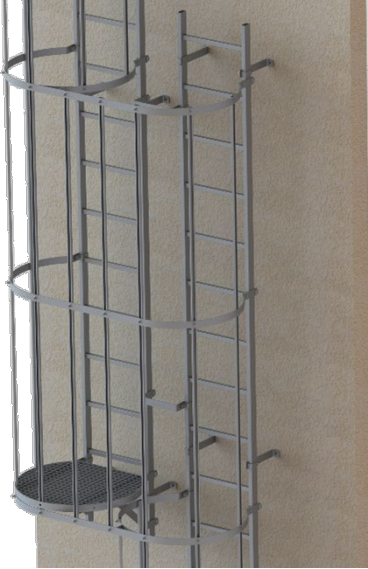
L'assemblage des filants se
fait **avec les chutes et**
pièces de jonction

Hauteur entre cerceaux:
1000mm si habillage de la
crinoline (Page 33)





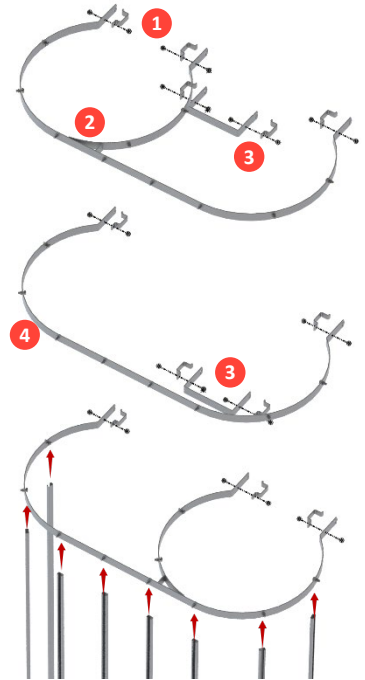
MISE EN SITUATION



VISSERIE

REP	QTÉ	DÉSIGNATION
1	3	Vis TH M8x25
	3	Ecrous à embase M8
2	9	Vis marteau M8
	9	Ecrous à embase M8
3	2	Vis TH M8x25
	2	Ecrous à embase M8
4	8	Vis marteau M8
	8	Ecrous à embase M8

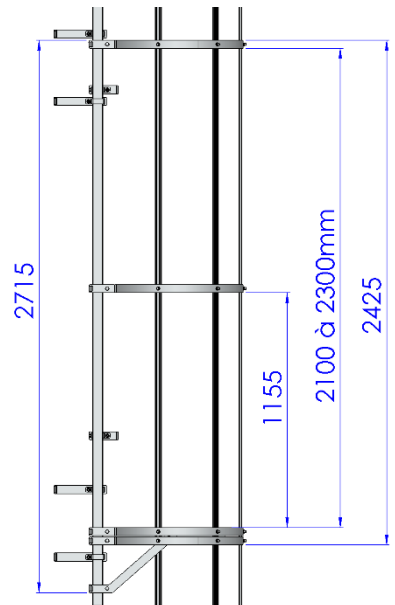
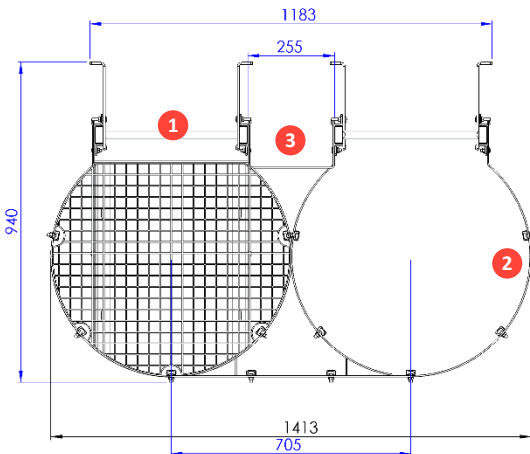
ASSEMBLAGE



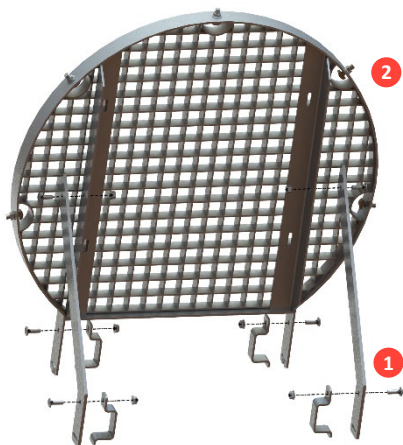
LA CODIFICATION

CODE ALU	CODE ACIER	CODE INOX 304	CODE INOX 316	DESIGNATION
C255908	C254908	CR03311	CR04311	CHANGEMENT DE VOLEE AVEC PALIER

LES DIMENSIONS



ASSEMBLAGE



2

1

VISSERIE

REP	QTÉ	DÉSIGNATION
1	6	Vis TH M8x25
1	6	Ecrous à embase M8
2	5	Vis marteau M8
2	5	Ecrous à embase M8

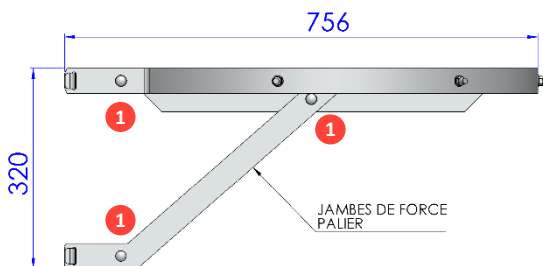
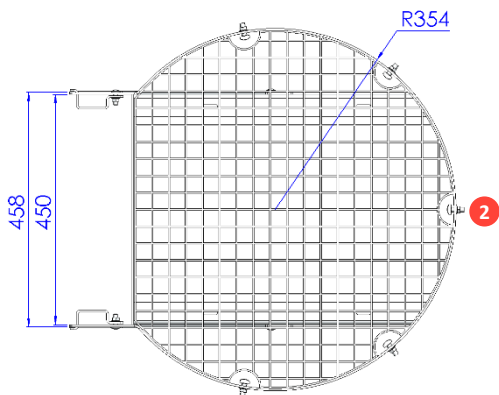
MISE EN SITUATION



LA CODIFICATION

CODE ALU	CODE ACIER	CODE INOX 304	CODE INOX 316	DESIGNATION
C255909	C254909	CR03403	CR04403	PALIER DE CHANGEMENT DE VOLÉE

LES DIMENSIONS





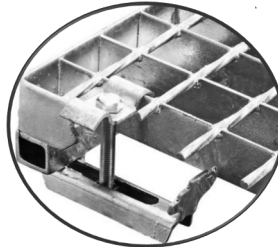
Possibilité de monter les paliers à **droite ou à gauche**
 Longueur adaptable par modules de **500 ou 1000 mm**

MISE EN SITUATION



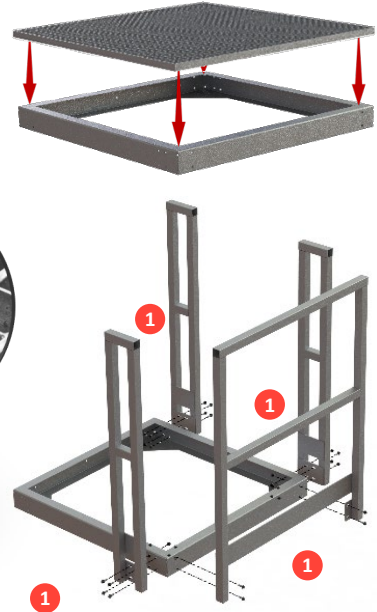
VISSERIE

REP	QTÉ	DÉSIGNATION
1	4	Vis TH M8x25
1	4	Ecrous à embase M8 (Par garde-corps)



Fixation du caillebotis par **crapautage**

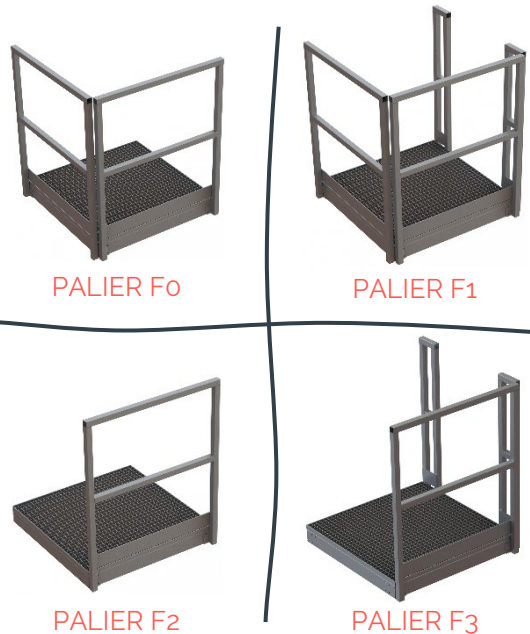
ASSEMBLAGE



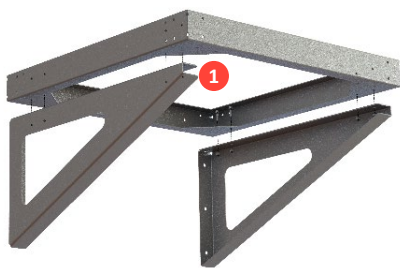
LA CODIFICATION

	ARTICLE (LARGEUR PALIER =1000MM)	LARGEUR HORS- TOUT	ARTICLE (LARGEUR PALIER =500MM)	LARGEUR HORS- TOUT
ALUMINIUM	CR01413F0	1045	CR01414F0	545
	CR01413F1	1090	/	/
	CR01413F2	1000	CR01414F2	500
	CR01413F3	1090	/	/
ACIER	CR02413F0	1045	CR02414F0	545
	CR02413F1	1090	/	/
	CR02413F2	1000	CR02414F2	500
	CR02413F3	1090	/	/
INOX 304	CR03413F0	1045	CR03414F0	545
	CR03413F1	1090	/	/
	CR03413F2	1000	CR03414F2	500
	CR03413F3	1090	/	/
INOX 316	CR04413F0	1045	CR04414F0	545
	CR04413F1	1090	/	/
	CR04413F2	1000	CR04414F2	500
	CR04413F3	1090	/	/

LES CONFIGURATIONS



ASSEMBLAGE



CONSOLES DE FIXATION



BRACONS

VISSERIE

REP	QTÉ	DÉSIGNATION
1	8	Vis TH M10x30
1	8	Ecrous à embase M10
2	4	Vis TH M10x30
2	4	Ecrous à embase M10

MISE EN SITUATION

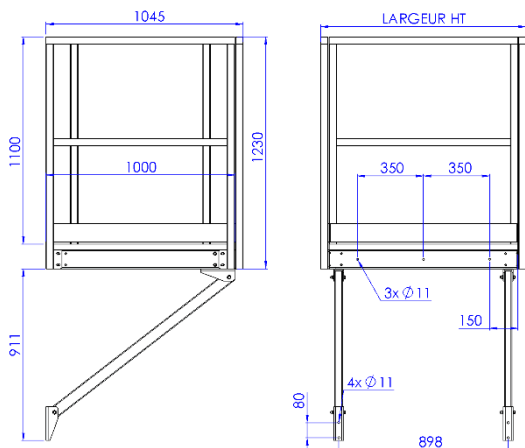


LA CODIFICATION

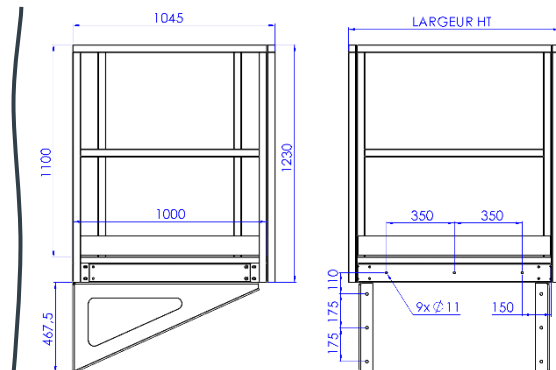
CODE ALU	CODE ACIER	CODE INOX 304	CODE INOX 316	DÉSIGNATION
CR01408	CR02479	CR03479	CR04479	BRACONS PALIER MODULABLE 5 (X2)
CR01482	CR02482	CR03482	CR04482	CONSOLES PALIER MODULABLE (X2)

LES DIMENSIONS

CONSOLES DE FIXATION



BRACONS



MISE EN SITUATION

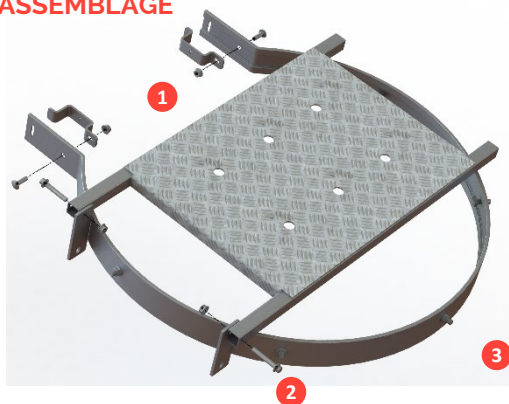


POSITION FERMÉE



POSITION OUVERTE

ASSEMBLAGE



Montage de la trappe Réversible à droite ou à gauche

VISSERIE

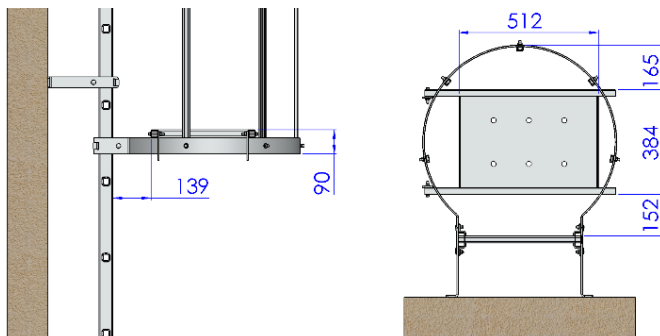
REP	QTÉ	DÉSIGNATION
1	2	Vis ZN.TH M8x25
	2	Ecrous à embase M8
2	2	Vis TRCC M8x50
	2	Ecrous à embase M8
3	5	Vis MARTEAU M8
	5	Ecrous à embase M8

LA CODIFICATION

CODE ALU	CODE ACIER	CODE INOX 304	CODE INOX 316	DESIGNATION
C255946	C254946	CR03404	CR04404	PALIER DE REPOS ESCAMOTABLE

LES DIMENSIONS

- Trappe en tôle **antidérapante**
ajourée (larmée)



MISE EN SITUATION



POSITION FERMÉE

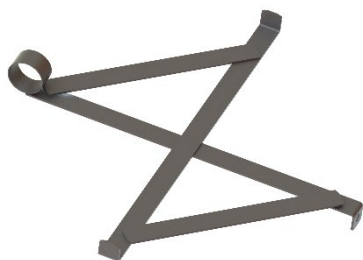


POSITION OUVERTE

LA CODIFICATION

CODE ALU	CODE ACIER	CODE INOX 304	CODE INOX 316	DESIGNATION
C255415 (ACIER GALVANISE)	C254915 (ACIER GALVANISE)	CR03504 (INOX 304)	CR04504 (INOX 316)	CROIX DE FEMETURE

LES DIMENSIONS



Partie mobile



Partie fixe

- Insérer la croix de fermeture et le support cadenas sur le premier cerceau **avant montage des filants**

- Diamètre de passage cadenas :
Ø 16mm

- Cadenas **non fourni** avec le kit



MISE EN SITUATION



PANNEAU 480 & OPERCULE

VISSERIE

REP	QTÉ	DÉSIGNATION
1	10	Vis TH M8x25
	10	Ecrous à embase M8
2	2	Vis TH M10x30
	2	Ecrous à embase M10
3	5	Vis TH M8x25
	5	Ecrous à embase M8



PANNEAU 1800



PANNEAU 1800 & OPERCULE

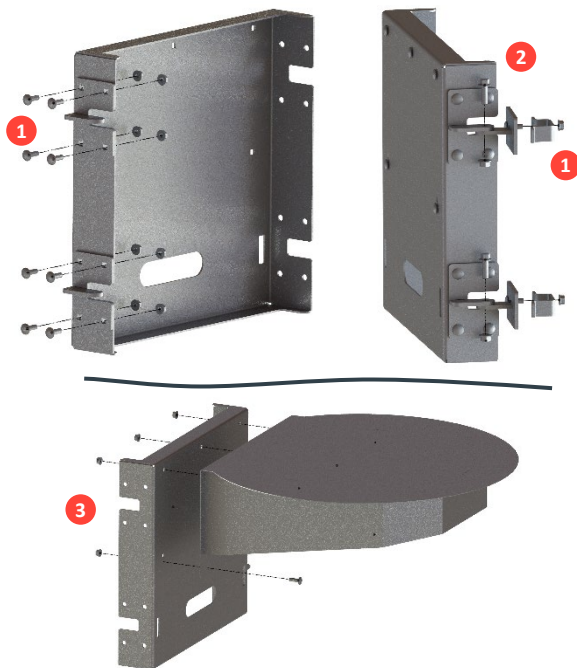
- Diamètre perçage passage cadenas : $\varnothing 12\text{mm}$

- Hauteur de la porte : **480mm ou 1800mm**

- Cadenas **non fournis** avec le kit

- Montage des charnières à droite ou à gauche

ASSEMBLAGE



LA CODIFICATION

	CODE	POUR ECHELLE :	DÉSIGNATION
ALUMINIUM	C255934	ALU	PANNEAU 480 & OPERCULE
	CR01513	ALU	PANNEAU 1800 & +OPERCULE
	CR01514	ALU	PANNEAU SEUL H1800
ACIER	CR02512	ALU	PANNEAU 480 & OPERCULE
	CR02513	ALU	PANNEAU 1800 & +OPERCULE
	CR02514	ALU	PANNEAU SEUL H1800
	CR02515	ACIER	PANNEAU 480 & OPERCULE
	CR02516	ACIER	PANNEAU 1800 & +OPERCULE
	CR02517	ACIER	PANNEAU SEUL H1800
INOX 304	CR03512	INOX 304	PANNEAU 480 & OPERCULE
	CR03513	INOX 304	PANNEAU 1800 & +OPERCULE
	CR03514	INOX 304	PANNEAU SEUL H1800
INOX 316	CR04512	INOX 316	PANNEAU 480 & OPERCULE
	CR04513	INOX 316	PANNEAU 1800 & +OPERCULE
	CR04514	INOX 316	PANNEAU SEUL H1800

MISE EN SITUATION



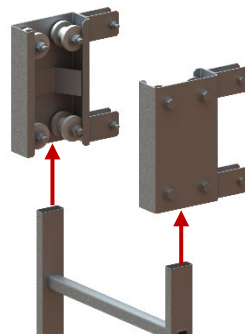
POSITION
HAUTE

POSITION
BASSE

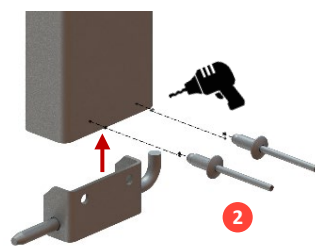
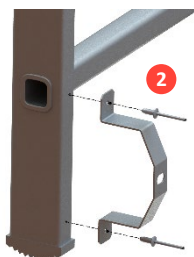
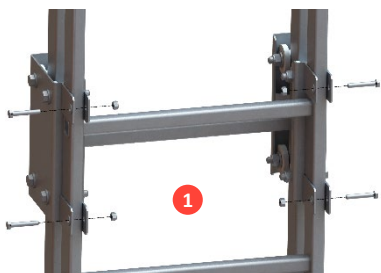
ASSEMBLAGE

VISSERIE

REP	QTÉ	DÉSIGNATION
1	4	Vis TH M8x50
2	4	Ecrous à embase M8
2		Rivets aveugles Ø 4,8



Contrepercer et riveter le système de blocage à l'intérieur du montant



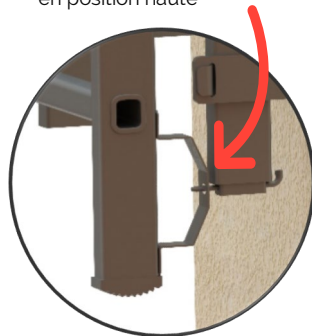
LA CODIFICATION

CODE ALU	CODE ACIER	CODE INOX 304	CODE INOX 316	DESIGNATION
C255945	/	CR03506	CR04505	KIT ÉCHELLE COULISSANTE (INOX)

LES DIMENSIONS



Système de Blocage de l'échelle par **Fiche à ressort** (Code AM00418NC) en position haute



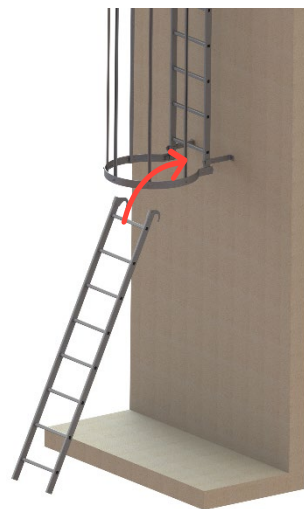
MISE EN SITUATION



ÉCHELLE AVEC BARRE D'ACCROCHE



FIXATION MURALE D'ÉCHELLE



ÉCHELLE A CROCHETER

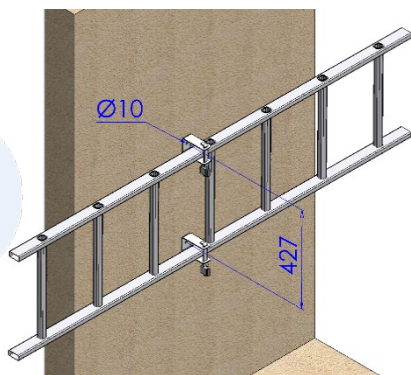
LA CODIFICATION

CODE ALU	CODE ACIER	CODE INOX 304	CODE INOX 316	DESIGNATION
C380007	NC00110	NC00115	NC00115	BARRE D'ACCROCHAGE
C380004	NF00003	NF00004	NF00004	FIXATION MURALE ANTI. VOL
C380106	NC01009	NC01495	NC01495	CROCHET Ø.50 (PAIRE)

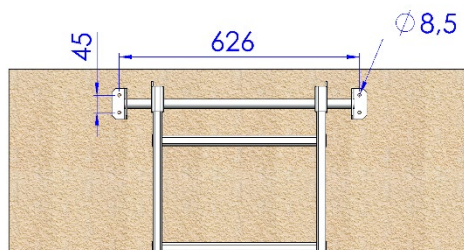
LES DIMENSIONS

MODÈLE D'ÉCHELLE AMOVIBLE

NC00501	ÉCHELLE SIMPLE ALU 1,80M
NC00502	ÉCHELLE SIMPLE ALU 2,10M
NC00503	ÉCHELLE SIMPLE ALU 2,35M
NC00504	ÉCHELLE SIMPLE ALU 2,95M
NC00505	ÉCHELLE SIMPLE ALU 3,50M
NC00520	ÉCHELLE 2 PLANS ALU 1,90/3,05M
NC00521	ÉCHELLE 2 PLANS ALU 2,45/4,15M



- Cadenas **non fourni** avec le kit





Informations relatives à la pose

Norme NF E 85-016
Moyens d'accès permanents
 – Échelles fixes

NORME NF EN ISO 14122-4
Moyens d'accès permanents aux machines
 – Échelles fixes

Angle d'inclinaison : **75° à 90°**

Hauteur à franchir (HAF) :

- Si **HAF ≤ 8 000mm**, échelle avec simple volée
- Si **HAF > 8 000mm**, échelle avec volées décalées de hauteur 6000mm maximum

Si l'environnement ne permet pas de changement de volée, (conduits, tuyaux, ...), des **paliers escamotables** sont tolérés

Hauteur à franchir (HAF) :

- Si **HAF ≤ 10 000mm**, échelle avec simple volée
- Si **HAF > 10 000mm**, échelle avec volées décalées de hauteur 6000mm maximum

Si l'environnement ne permet pas de changement de volée, (conduits, tuyaux, ...), des **paliers escamotables** sont tolérés

Protection crinoline **obligatoire** à Partir d'une hauteur à franchir > 3000mm
Départ crinoline : 2 200 à 3 000mm

Hauteur **1^{er} échelon** : **$h \leq 300 \text{ mm}$**

Espace à l'arrière de l'échelon:

- **Arrière de l'échelon et mur : $\geq 200\text{mm}$**

Espace à l'avant de l'échelle :

- Avant échelon et mur : **$\geq 650\text{mm}$**
- Avant échelon et mur : **$\geq 600\text{mm}$ si obstacle ponctuel**

Hauteur **1^{er} échelon** : **$100 \text{ mm} \leq h \leq 300 \text{ mm}$**

Espace à l'arrière de l'échelon:

- **Avant de l'échelon et mur : $\geq 200\text{mm}$**

Espace à l'avant de l'échelle :

- Avant échelon et mur : **$\geq 650\text{mm}$**
- Avant échelon et mur : **$\geq 600\text{mm}$ si obstacle ponctuel**

Hauteur entre cerceaux : **1500mm maximum**

Hauteur entre **pattes de fixation** : **2500mm**

En sortie latérale haute et intermédiaire, le **portillon est obligatoire**

Si **HAF > 3000mm**, la crinoline doit dépasser de **1100m minimum du niveau d'arrivée** (Pour sortie de face et latérale).

centaure[®]

979 avenue de la Gare
27610 Romilly-sur-Andelle
Tél. :(33)2 32 68 38 38

www.centaure.fr

Édition Juillet 2022