

centaure

**ECHAFAUDAGE B4
CONFORME A LA NORME NF E 85-200**

Code 207702

À usage exclusivement domestique

Charge maxi : 150kg

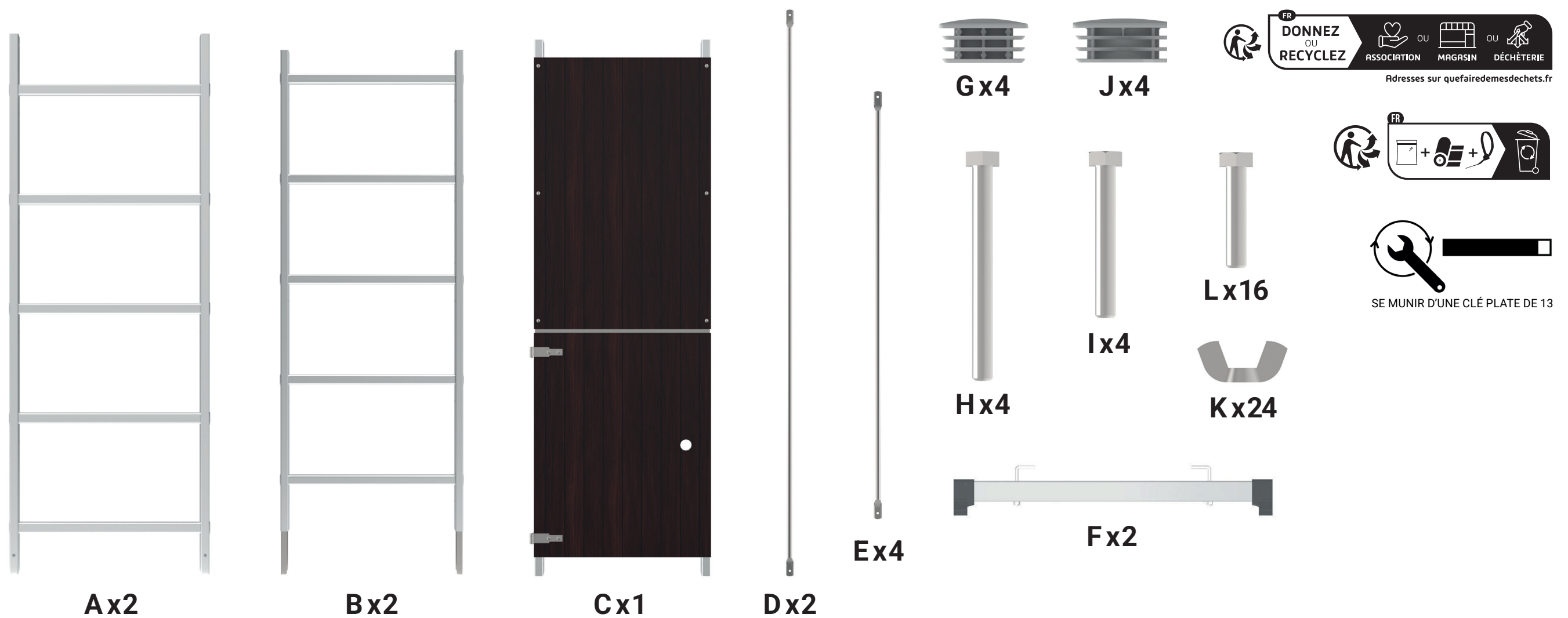


**UNE PERSONNE EST
NÉCESSAIRE AU MONTAGE
ET PLACEMENT DU PRODUIT.**

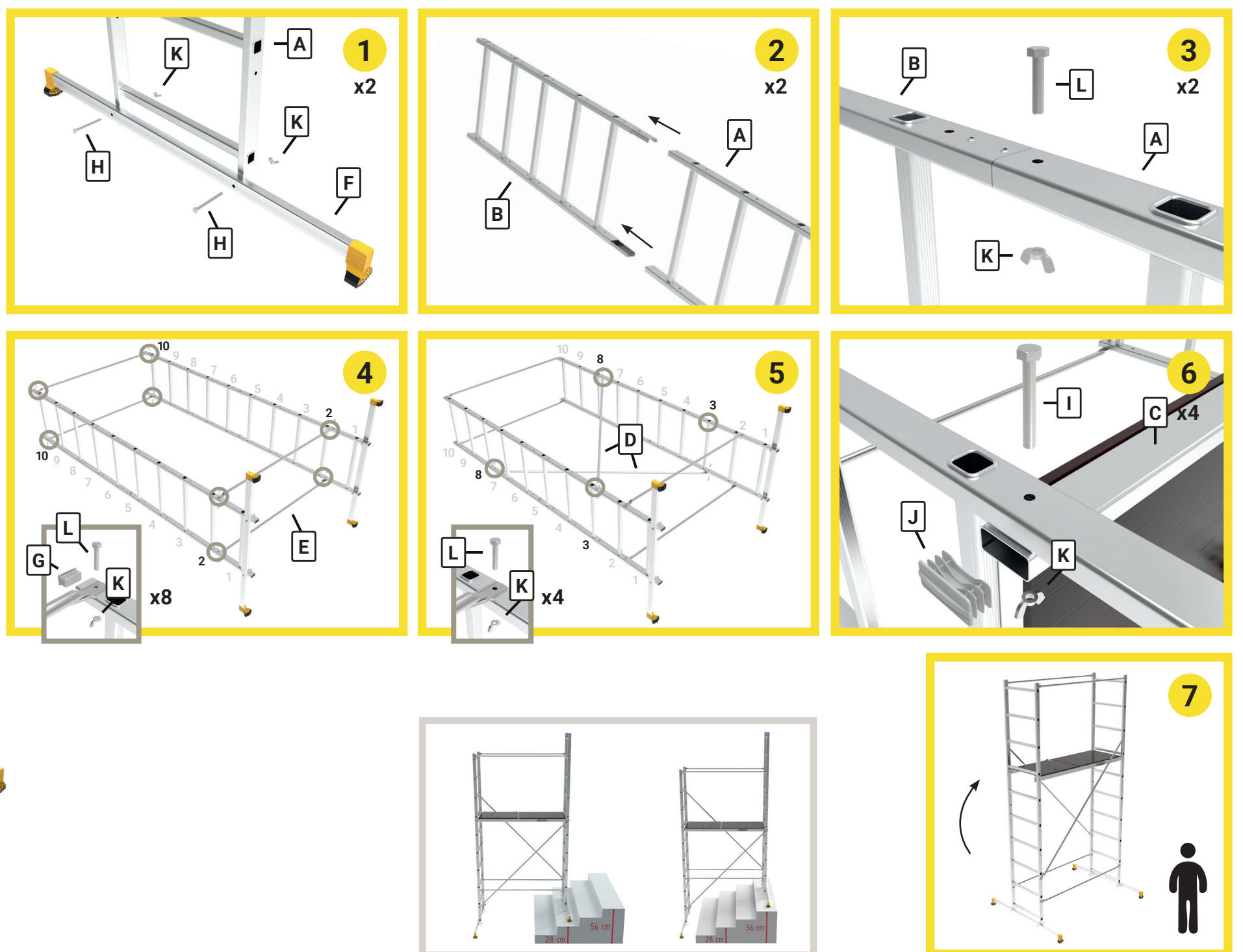
Avant toute utilisation, lisez impérativement les consignes de sécurité jointes au produit (sous le plancher).

Conservez cette notice. Bloquez bien tous les serrages avant chaque utilisation. Une seule personne sur l'échafaudage.

COMPOSITION DU COLIS



MONTAGE À PLAT - FLAT MOUNTING



GB

Two persons are needed to assemble and position the product. Before use, be sure to read the safety instructions attached to the product (underneath the flooring). Keep this leaflet. Tighten all clamps securely before each use. Only one person on the scaffolding.

ES

Dos personas por montaje. Conserve esta nota de instrucciones. Lea imperativamente las consignas de seguridad adjuntas al producto. Apriete bien todas las piezas antes de cada uso. Una sola persona en el andamio.

PT

Duas pessoas para a montagem e instalação do produto. Antes de usar, leia imperativamente as Instruções de Segurança anexas ao produto (sob a plataforma). Aperte firmemente todos os grampos/pinças de fixação antes de cada utilização. Uma única pessoa sobre o andaime.

DE

Für die montage und die positionierung des produkts ist nur werden zwei Personen. Lesen Sie vor dem Gebrauch unbedingt die Sicherheitshinweise, die dem Produkt beiliegen (auf der Unterseite des Bodens). Bewahren Sie diese Anleitung sorgfältig auf. Sichern Sie vor jedem Gebrauch alle Klemmvorrichtungen. Nur eine Person auf dem Gerüst.

IT

Per il montaggio e l'installazione del prodotto è necessaria due persone. Prima dell'uso, leggere tassativamente le istruzioni di sicurezza fornite con il prodotto (sotto la tavola). Si raccomanda di conservare questo manuale. Serrare tutte le viti prima di ogni utilizzo. Solo una persona sull'impalcatura.

